

2022 / 2023

# ASTRA

Soluciones Innovadoras para la Automoción

*Innovative Automotive Solutions*



***SINCE 1979***

41 años  
de Compromiso

***41 years  
of commitment***



Las ilustraciones y fotografías de este catálogo son solo a nivel ilustrativo. ASTRA se reserva el derecho de modificarlas sin previo aviso.

*The illustrations and photographs shown in this catalogue are for illustrative purpose only. ASTRA reserves the right to modify them without previous notice.*



**1979**

Inicio en Valencia  
*The beginning in Valencia*



**2002**

Revolucionario diseño del modelo "Eclipse"  
*Revolutionary design on "Eclipse" model*

**1983**

1r modelo de Cabina ASTRA  
*1st ASTRA Spray Booth model*



## NEGOCIO FAMILIAR DESDE 1979

**ASTRA** se creó en Valencia (España) en 1979. Actualmente cuenta con 55 trabajadores en 2 empresas, en un pequeño pueblo cercano a la ciudad de Barcelona.

Carlo Ballero, como fundador, y su esposa Silvia Bottoli, son una pareja dinámica, con orígenes en Italia, que ha conseguido la expansión de ASTRA gracias a los más modernos e innovadores productos.

Nuestro nombre: ASTRA fue el primer modelo de Cabina de Pintura en los 70 que llegó rápidamente a ser muy popular en el mercado español. ASTRA es el nombre de una estrella, y nuestro objetivo era llegar a ofrecer el producto estrella en el mercado de Cabinas de Pintura.

En el transcurso de estos años, otros productos han ampliado nuestra gama, y han alcanzado también esa fama que hoy en día ofrecemos con orgullo.



**2010**

Stand Automechanika MOTORTEC  
Automechanika MOTORTEC stand

**2005**

Pruebas y lanzamiento del miniLIFT  
*Testing & Launching of miniLIFT*



**2020**

La empresa en la actualidad  
*The Company today*



## ***FAMILY BUSINESS SINCE 1979***

**ASTRA** started its business in 1979 in Valencia (Spain). Nowadays, the Company employs 55 people in 2 factories, in a small village outside Barcelona.

Carlo Ballero, as founder, and his wife Silvia Bottoli, are a proactive couple originally from Italy who have always pushed the company to look for expansion through innovative and modern products.

Our name: ASTRA comes from our first Spray Booth model in the 70s, which quickly became very popular in the Spanish market. ASTRA is the name of a star, so the target was to become a star in the Spray Booth market.

Little by little many other products have successfully been added to our range.



## **Abiertos al mundo**

Conocemos la importancia de estar presentes en las ferias nacionales e internacionales. Nuestros productos se reconocen en más de 30 países, ya que ofrecemos los equipos más modernos y eficientes para todo tipo de talleres.

Nos enorgullece saber de primera mano que nuestros productos son prácticos y eficientes para nuestros clientes, ya que es muy importante para nosotros cubrir sus expectativas.

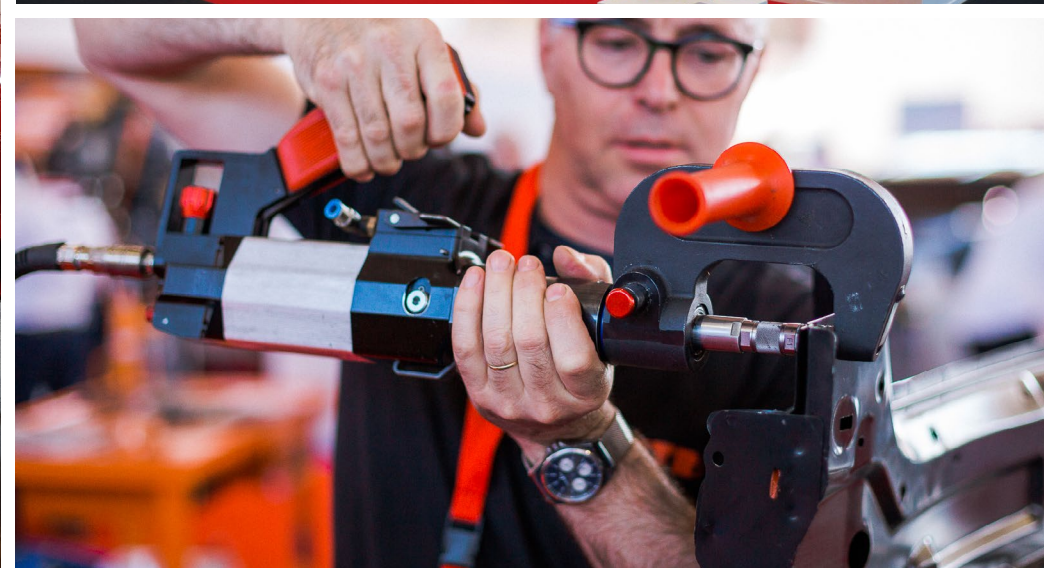
La mejor forma de conocer a nuestros clientes y sus necesidades es estando presentes en estas ferias, que nos permiten además conocer las tendencias del mercado y fijar nuestros objetivos.

## ***Open to the World***

*We really believe in international Exhibitions. Our products are appreciated nowadays in over 30 countries, our target is to offer modern and efficient equipment for all kinds of Workshops.*

*We are proud to see when our customers let us know how practical and efficient some of our products are, since it is very important that every product fits the expectation of our customers.*

*Being at the shows is a good way to meet customers and check their needs, and to know the trend of the market and to fix on our internal strategy.*





## **Amplia gama de productos**

Actualmente, la amplia gama de productos ASTRA ofrece múltiples soluciones en el sector de la automoción.

Además de ofrecer los modelos más innovadores y revolucionarios en elevadores y bancadas, en cabinas de pintura ASTRA incorporamos las soluciones tecnológicas más actuales, y como expertos en soluciones a medida nos adaptamos a las verdaderas necesidades de los clientes, logrando la máxima rentabilidad tanto en inversión como en el proceso de producción.

Bajo la marca TECNOMECC, en la actualidad ofrecemos alrededor de 50 soluciones diferentes para procesos de soldadura (100 a 350 A) y corte de plasma (25 a 125 A) para aplicaciones industriales.

## ***Large product range***

*Nowadays, the large range of ASTRA products provide multiple solutions for the Automotive market.*

*Besides the fact, we are offering the most innovative and revolutionary models in benches and lifts, we are incorporating in our Spray Booths the most currently technological solutions and, as experts in custom made solutions, we can get used to the true needs of customers, being the most worthwhile as much in investment as in the production process.*

*Under our TECNOMECC brand, we have over 50 different solutions in welding processes (100 to 350 A) and plasma cutting (25 to 125 A) specially recommended for industrial applications.*





# ASTRA

## Diseñado y fabricado en España

Todos nuestros productos están diseñados y fabricados en España según las normativas europeas más exigentes. Un equipo entusiasta y entregado de 55 personas trabaja para ofrecer los mejores equipos para nuestros clientes.

Toda la materia prima utilizada procede de conocidos proveedores de Europa, para asegurar así la mejor calidad y eficiencia de nuestros productos.

Nuestra filosofía: ideas innovadoras, tecnología de última generación y producción nacional.

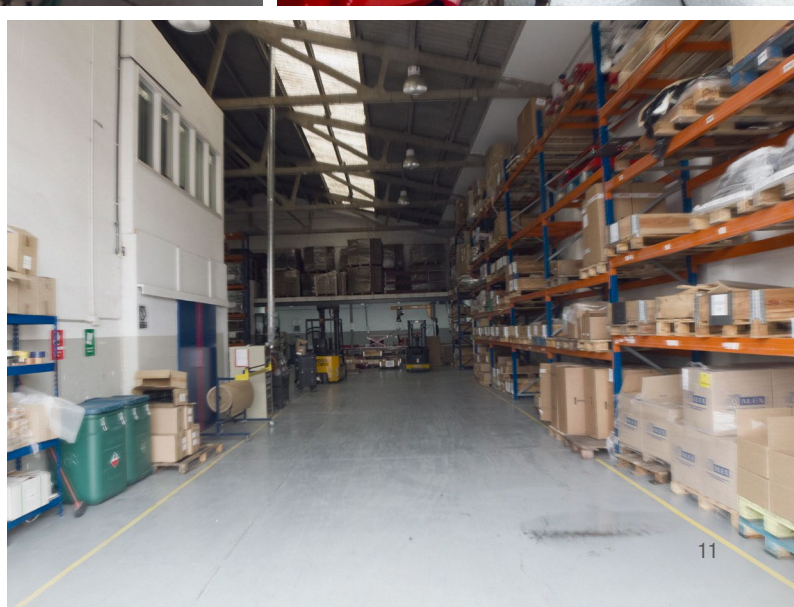
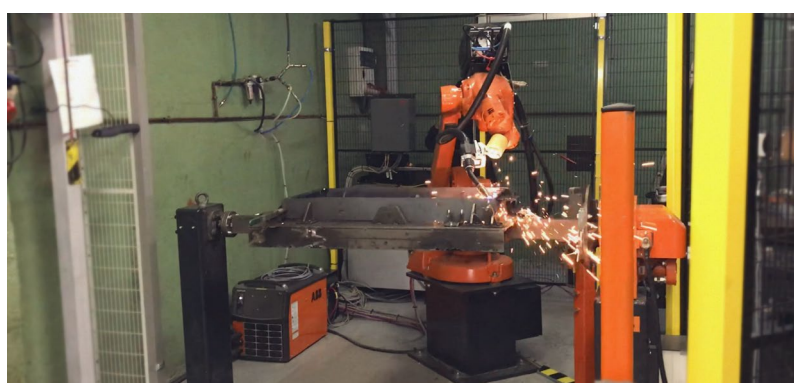
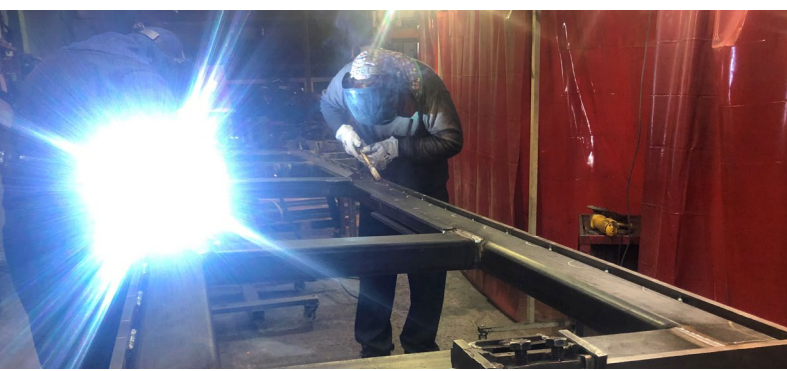
## *Design and Made in Spain*

*All our products are designed and manufactured in Spain following the most demanding European regulations. We are 55 kind and enthusiastic people working to develop Workshop equipment with the best features for our customers.*

*All the manufactured components in our products comes from well known European suppliers, to ensure the highest level in terms of efficiency and productivity.*

*Our philosophy: innovative ideas, latest generation Technology and Spanish product.*

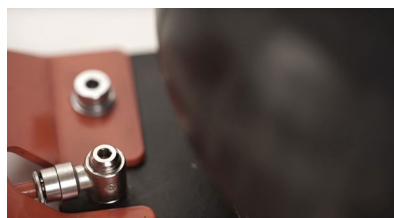




# airJACK®

## Gatos neumáticos

*Pneumatic Jacks*



# airJACK2® AE0502



## OPCIONAL / OPTIONAL



AE05A1



AE05A2

## CARACTERÍSTICAS TÉCNICAS / TECHNICAL SPECIFICATIONS



13 cm

5"



33 cm

13"



2.000 kg

4.400 lb



14 kg

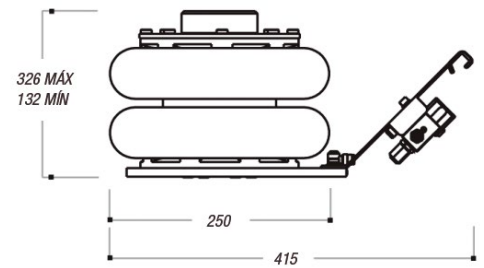
30 lbs



42x33x26 cm

16.5"x13"x10"

## DATOS TÉCNICOS / TECHNICAL DATA (mm)



# airJACK3® AE0503



## OPCIONAL / OPTIONAL



AE05A1



AE05A2

## CARACTERÍSTICAS TÉCNICAS / TECHNICAL SPECIFICATIONS



20 cm

8"



49 cm

19.5"



2.000 kg

4.400 lbs



17 kg

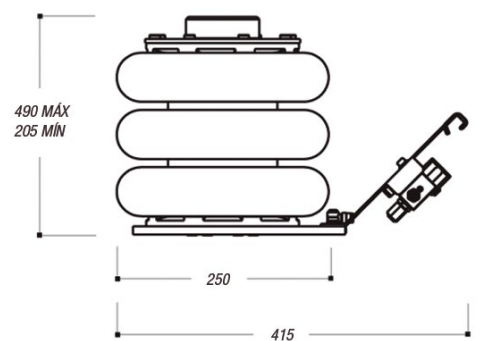
37 lbs



42x33x26 cm

16.5"x13"x10"

## DATOS TÉCNICOS / TECHNICAL DATA (mm)



# airGUN<sup>®</sup>

## Pistola de impacto de alta prestaciones

*Premium Air impact wrenches*



## airGUN® AE1800



### DATOS TÉCNICOS / TECHNICAL DATA

CUADRANTE / SQUARE DRIVE	1/2"
RANGO PERNOS / BOLT RANGE	M10-M16
PAR DE TRABAJO / WORKING TORQUE	100-950 Nm (80-700 ft-lb)
PAR MÁXIMO / MAX TORQUE	1100 Nm (800 ft-lb)
ENTRADA DE AIRE / AIR INLET	1/4" NPT
PRESIÓN DE AIRE / WORKING PRESSURE	6,3 bar (91 PSI)



21x21x7 cm  
8.5"x8.5"x3"



2,1 kg  
4.6 lbs

## airGUN® AE3450



### DATOS TÉCNICOS / TECHNICAL DATA

CUADRANTE / SQUARE DRIVE	3/4"
RANGO PERNOS / BOLT RANGE	M14-M24
PAR DE TRABAJO / WORKING TORQUE	200-1300 Nm (150-960 ft-lb)
PAR MÁXIMO / MAX TORQUE	1500 Nm (1100 ft-lb)
ENTRADA DE AIRE / AIR INLET	3/8" NPT
PRESIÓN DE AIRE / WORKING PRESSURE	6,3 bar (91 PSI)



26x22x9 cm  
10"x8.5"x3.5"



3,7 kg  
8 lbs

## airGUN® AE3800



### DATOS TÉCNICOS / TECHNICAL DATA

CUADRANTE / SQUARE DRIVE	1"
RANGO PERNOS / BOLT RANGE	M39
PAR DE TRABAJO / WORKING TORQUE	450-2440 Nm (330-1800 ft-lb)
PAR MÁXIMO / MAX TORQUE	3000 Nm (2220ft-lb)
ENTRADA DE AIRE / AIR INLET	1/2" NPT
PRESIÓN DE AIRE / WORKING PRESSURE	6,3 bar (91 PSI)



63x23x13 cm  
25"x9"x5"



11,5 kg  
25 lbs

\*Disponible con yunque largo/  
Long anvil available

# miniLIFT®



## El elevador portátil revolucionario

*The revolutionary portable lift*



ES

- El elevador original, compacto y rápido para el mercado del automóvil
- El miniLIFT le permite trabajar a la altura adecuada en todo tipo de talleres
- Gracias a sus reducidas dimensiones se puede colocar fácilmente debajo de cualquier coche, facilitando todo tipo de trabajos

EN

- *The original system of compact and fast lifting for the automotive market*
- *The miniLIFT enables you to work at a right height for: Bodyshops, Garages and Tyres-Shops*
- *With its small size, you can easily place the lift under any type of car, and then work in the same way as with any other lift*

IT

- Il sollevatore portatile per i professionisti dell'automobile
- Pratico e facile da maneggiare, adatto a tutti i tipi di officine, carrozzerie e gommisti
- Di dimensioni ridotte, si colloca sotto ogni tipo di vettura e permette di fare tutti i lavori come su un qualsiasi ponte

FR

- *L'élévateur mobile pour les professionnels de l'automobile*
- *Conçu pour être utilisé de manière rapide dans tous types d'atelier*
- *Avec ses dimensions réduites, on peut facilement le placer au-dessous de tous types de voitures en permettant de réaliser autant travaux que sur un pont deux colonnes*

DE

- Das einzigartige ASTRA-System für ein schnelles Heben des Fahrzeugs
- Der miniLIFT ermöglicht das Arbeiten auf richtiger Arbeitshöhe, und ist damit in allen Werkstätten einsetzbar
- Dank seiner geringen Höhe ist der miniLIFT leicht unter alle Fzg. abstellbar, was jede Art vom Arbeit erleichtert



# miniLIFT® AE1001

## KIT BÁSICO / BASIC SET

Ref.	Descripción / Description
MLA100	Elevador móvil / Mobile lift
AE1020	Caballetes de seguridad / Safety stands
AE1022	Taco para elevación lateral / Pad for side lifting



AE1022



AE1020



MLA100

## OPCIONAL / OPTIONAL

Ref.	Descripción / Description
AE1024	Apoyos extra para 4x4 / 4x4 Extra supports
AE1030	Adaptadores 4x4 y furgonetas / 4x4 & SUV Adaptors
AE1050	Adaptadores BMW, MB y AUDI / BMW, MB & AUDI Adaptors
AE1060	Rampas vehiculos bajos / Ramps for low vehicles



AE1024



AE1030



AE1050

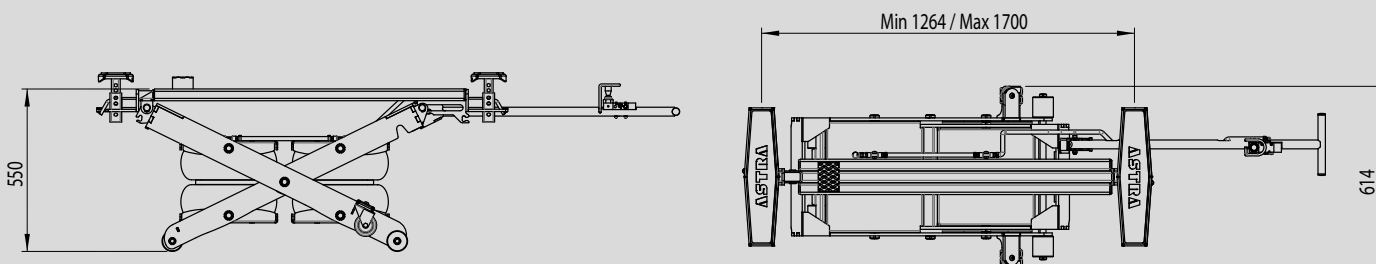


AE1060

## CARACTERÍSTICAS TÉCNICAS / TECHNICAL SPECIFICATIONS

						<b>POWER SUPPLY</b>		
138 cm 4.5'	61 cm 2'	MIN 13 cm 5"	MAX ~110 cm ~3.5'	MAX ~160 cm ~5' 2"	2.500 kg 5.500 lbs	AIR	135 kg 297 lbs	120x80x30 cm 4'x31.5"x12"

## DATOS TÉCNICOS / TECHNICAL DATA (mm)



# miniLIFT & move<sup>®</sup>



## Elevador portátil con sistema de desplazamiento de vehículos

Portable lift with "Lift & Move" system



ES

- La herramienta más revolucionaria de los últimos años
- Elevador multiuso que se transforma rápidamente en un desplazador de coches
- Perfil más bajo que el AE1001, dispone de timón plegable para dejar el paso libre durante su uso

EN

- *The most revolutionary tool in recent years*
- *Multipurpose lift which converts easily into a trolley*
- *Lower profile than AE1001 and foldable handle to keep the working area free during use*

IT

- L'attrezzo più rivoluzionario degli'ultimi anni
- Multiuso, si trasforma facilmente in un carrello per lo spostamento della vettura
- Di profilo più basso del AE1001. dispone di braccio di trasporto pieghevole, per lasciare libero il passaggio durante l'utilizzo

FR

- *L'outil le plus révolutionnaire de dernières années*
- *Élévateur multifonctions qu'il se transforme rapidement en charriote pour déplacer les voitures*
- *Avec un profil plus bas que le AE1001, il dispose d'un bras pour le déplacement, pliant, pour laisser libre le passage pendant l'utilisation*

DE

- Die Revolutionäste Hebebühne der letzten Jahre
- Multifunktionelle Hebebühne die sich schnell in ein Rangierwagen umwandelt
- Niedriger als der AE1001, mit absetzbare Räderkonstruktion und faltbare Deichsel, die rundherum freien raum ohne Hindernisse lässt

# miniLIFT&move® AE100L

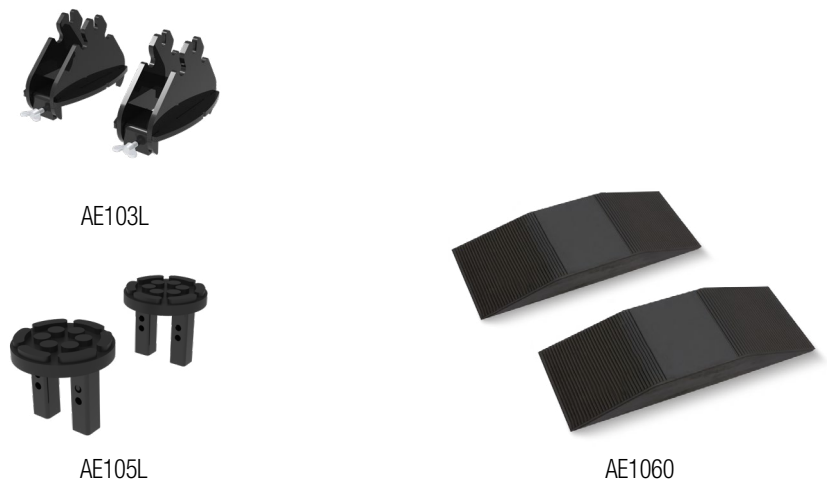
## KIT BÁSICO / BASIC SET

Ref.	Descripción / Description
MLL100	Elevador móvil / Mobile lift
AE1021	Sistema de desplazamiento / Move system
AE1020	Caballetes de seguridad / Safety stands



## OPCIONAL / OPTIONAL

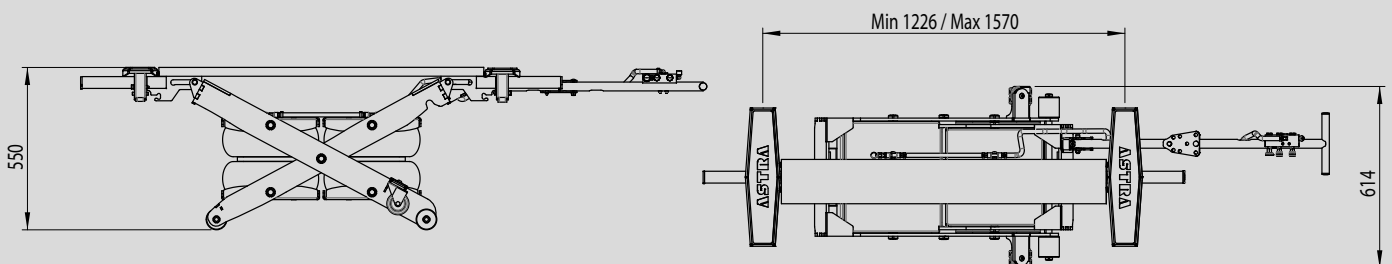
Ref.	Descripción / Description
AE103L	Adaptadores 4x4 y furgonetas / 4x4 & SUV Adaptors
AE105L	Adaptadores BMW, MB y AUDI / BMW, MB & AUDI Adaptors
AE1060	Rampas vehículos bajos / Ramps for low vehicles



## CARACTERÍSTICAS TÉCNICAS / TECHNICAL SPECIFICATIONS

						<b>POWER SUPPLY</b>		
163 cm 5' 4"	61 cm 24"	12 cm 5"	~110 cm ~3.5'	~156 cm ~5' 2"	2.200 kg 4.850 lbs	AIR	185 kg 407 lbs	170x80x30 cm 5.5'x31.5"x12"

## DATOS TÉCNICOS / TECHNICAL DATA (mm)



# miniLIFT JUNIOR®



## Elevador compacto y móvil

*Compact and mobile lift*



**NEW**



ES

- Versión más compacta y móvil del miniLIFT que permite trabajar tanto en vehículos clásicos, como en vehículos de hasta 2.000Kg
- Apoyos antideslizante de 20cm
- Final de carrera mecánico en los brazos para mayor seguridad

EN

- *More compact and mobile miniLIFT's version that allows working in both classic vehicles and vehicles up to 2,000 kg*
- *Non-slip lifting pad with 20 cm length*
- *Mechanical limit switch in arms for highest safety*

IT

- Versione più compatta e mobile del miniLIFT che permette di lavorare sia su veicoli classici che su veicoli fino a 2.000Kg
- Supporti antiscivolo di 20cm
- Finecorsa meccanico sulle braccia per una maggiore sicurezza

FR

- *Version plus compacte et mobile du miniLIFT qui permet de travailler aussi bien sur des véhicules classiques que sur des véhicules jusqu'à 2.000Kg*
- *Supports antidérapants de 20cm*
- *Fin de course mécanique sur les bras pour plus de sécurité*

DE

- Neue kompakte Version des MiniLIFT mit verbesserter Mobilität, dass die Bearbeitung sowohl von klassischen sowie auch von über 2.000kg schweren Fahrzeugen, ermöglicht
- Rutschfeste Stützen, von 20cm
- Mechanische Endschalter an beiden Armen sorgen für mehr Sicherheit

# miniLIFT JUNIOR® AE1002

## KIT BÁSICO / BASIC SET

Ref.	Descripción / Description
MLR100	Elevador móvil / Mobile lift
AE1020	Caballetes de seguridad Safety stands



AE1020



MLR100

## OPCIONAL / OPTIONAL

Ref.	Descripción / Description
AE1050	Adaptadores BMW, MB y AUDI / BMW, MB & AUDI Adaptors
AE1060	Rampas vehículos bajos / Ramps for low vehicles
AE1025	Apoyos largos / Long supports



AE1050



AE1025



AE1060

## CARACTERÍSTICAS TÉCNICAS / TECHNICAL SPECIFICATIONS



123 cm  
4'



55 cm  
1' 10"



MIN  
14 cm  
5.5"



MAX  
~90cm  
~35.5"



MAX  
~110 cm  
~43.5"



1250 kg  
2750 lbs

**POWER  
SUPPLY**

AIR

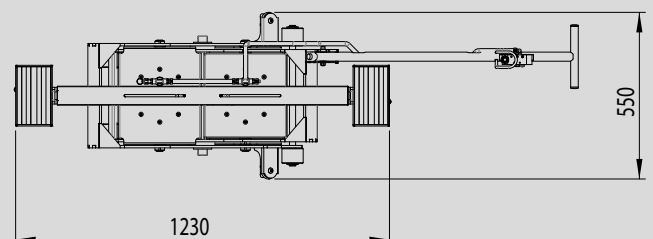
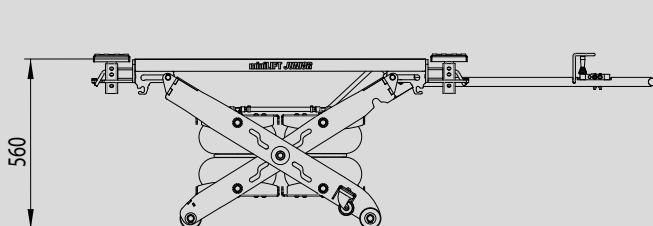


70 kg  
154 lbs



120x80x30 cm  
4'x31.5"x12"

## DATOS TÉCNICOS / TECHNICAL DATA (mm)



# powerLIFT .30<sup>®</sup>

## Elevador de tijera de media altura

### Mid-rise scissor lift



ES

- El nuevo powerLIFT ha sido diseñado para trabajar con la máxima seguridad y comodidad en los talleres que buscan la eficiencia en cada puesto de trabajo
- Elevador compacto, de fácil transporte gracias a su diseño ergonómico y moderno
- Altura mínima de solo 10cm para todo tipo de vehículos, e ideal tanto para turismo como para furgonetas de hasta 4.5 m

EN

- *The new powerLIFT has been designed to work with maximum safety and comfort in workshops that seek efficiency at every workplace.*
- *Compact lift easy to transport thanks to its ergonomic and modern design*
- *Minimum height of only 10cm for all types of vehicles and Ideal for both tourism and vans up to 4.5 m*

IT

- Il nuovo powerLIFT è stato progettato per funzionare con la massima sicurezza e comfort in officine che cercano efficienza in ogni luogo di lavoro.
- Sollevatore compatto facile da trasportare grazie al suo design ergonomico e moderno
- Altezza minima di soli 10 cm per tutti i tipi di veicoli e ideale sia per il turismo che per i furgoni fino a 4,5 m

FR

- *Le nouveau powerLIFT a été conçu pour fonctionner avec un maximum de sécurité et de confort dans des ateliers qui recherchent l'efficacité sur chaque lieu de travail.*
- *Elevateur compact facile à transporter grâce à sa conception ergonomique et moderne*
- *Hauteur minimale de seulement 10 cm pour tous les types de véhicules*

DE

- Der neue powerLIFT wurde entwickelt, um in Werkstätten, die an jedem Arbeitsplatz Effizienz suchen, mit maximaler Sicherheit und Komfort zu arbeiten.
- Kompakter Lift dank ergonomischem und modernem Design leicht zu transportieren
- Mindesthöhe von nur 10 cm für alle Fahrzeugtypen und Ideal für Tourismus und Transporter bis zu 4,5 m

# powerLIFT .30® AE5010

## KIT BÁSICO / BASIC SET

Ref.	Descripción / Description
PLE100	Elevador de tijera simple efecto / Scissor lift simple effect
AE5037	Kit tacos de elevación estándar / Standard lifting pads set
AE6240	Bomba de presión con bandeja / Pressure pump with tray



## OPCIONAL / OPTIONAL

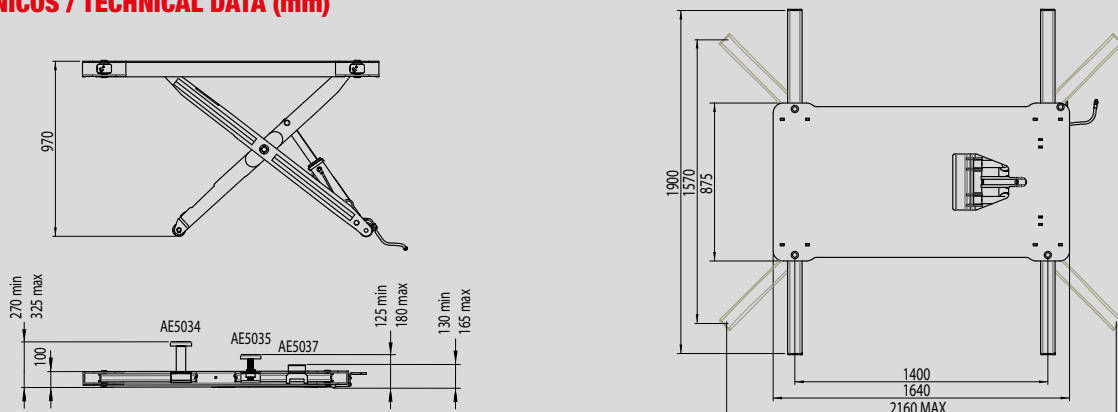
Ref.	Descripción / Description
AB9058	KIT 4x4 simple / 4x4 Simple adaptors set
AE5034	Kit adaptadores 4x4 / 4x4 Adaptors set
AE5035	Kit tacos de elevación regulable en altura / Height adjustable lifting pads set
AE5038	Kit brazos con bloqueo / Set arms with lock
AE5200	Timón de transporte / Transport handle
AE5230	Kit anclaje a suelo / Set of floor anchoring
AE6233	Centralita electro-hidráulica 220V monofásica / Electrohydraulic unit 220V Single-phase
AE6234	Centralita ATEX / ATEX unit
AE6238	Centralita electro-hidráulica 380V-III Ph o 220V-III Ph / Electrohydraulic unit 380V-III Ph o 220V-III Ph



## CARACTERÍSTICAS TÉCNICAS / TECHNICAL SPECIFICATIONS

					<b>POWER SUPPLY</b>		
164 cm	88 cm	MIN 10 cm	MAX 97 cm	3.000 kg	AIR	320 kg	175x100x40 cm
5' 4.5"	2' 10.5"	4"	3' 2.5"	6.615 lbs	220/380 V	680 lbs	5' 9"x39.5"x15.5"

## DATOS TÉCNICOS / TECHNICAL DATA (mm)



# powerLIFT & move®



## Elevador de tijera con sistema de desplazamiento de vehículos

### Scissor lift with "Lift & Move" system



ES

- Sistema innovador "Lift&Move" que permite desplazar el vehículo con el mismo elevador entre zonas de trabajo
- Ideal para reparaciones de larga duración
- Las ruedas del powerLIFT.R son de gran diámetro y con rodamientos para facilitar el desplazamiento del vehículo

EN

- *Revolutionary "Lift&Move" System, which enables the vehicle to be moved with the same lift between different areas*
- *Very suitable for long term repairs*
- *The powerLIFT.R wheels have large diameter and its bearings allow easy movement of the vehicle*

IT

- Sistema innovativo "Lift&Move" che permette di spostare il veicolo sullo stesso sollevatore nelle varie zone di lavoro
- Ideale per le riparazioni di lunga durata
- Le ruote del powerLIFT.R sono di diametro grande e contengono cuscinetti per facilitare lo spostamento

FR

- *Le système innovateur "Lift & Move" qui permet de déplacer le véhicule sur l'élevateur entre les différentes zones de travail*
- *Idéal pour les réparations de longue durée*
- *Les roues du powerLIFT.R sont de grand diamètre, avec roulements pour faciliter le déplacement du véhicule*

DE

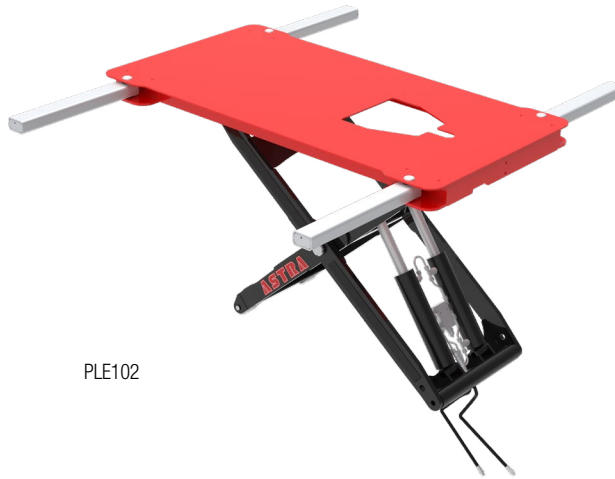
- Einzigartige Hebebühne mit "Lift&Move" System, das Fahrzeug wird direkt mit der Hebebühne bewegt
- Perfekt für längere Reparaturen
- Die Räder vom PowerLIFT haben einen grossen Durchmesser mit Kugellager um die Bewegung des Fzg. zu erleichtern



# powerLIFT&move® AE500R

## KIT BÁSICO / BASIC SET

Ref.	Descripción / Description
PLE102	Elevador de doble efecto / Scissor lift double effect
AE5035	Kit tacos de elevación / Lifting pads set
AE5032	Kit ruedas de desplazamiento / Set of wheels for moving
AE6242	Bomba de presión con bandeja / Pressure pump with tray
AE5200	Timón de transporte / Transport handle



PLE102



AE5035

## OPCIONAL / OPTIONAL

Ref.	Descripción / Description
AE5034	Kit adaptadores 4x4 / 4x4 Adaptors set



AE5034



AE5032



AE5200



AE6242

## CARACTERÍSTICAS TÉCNICAS / TECHNICAL SPECIFICATIONS



164 cm  
5' 4.5"



89 cm  
2' 10.5"



10 cm  
4"



97 cm  
3' 2.5"



3.000 kg  
6.600 lbs

**POWER SUPPLY**

AIR

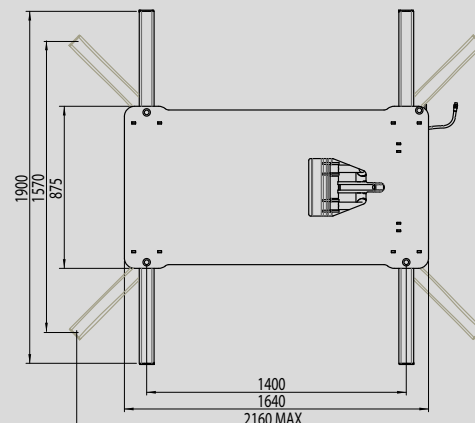
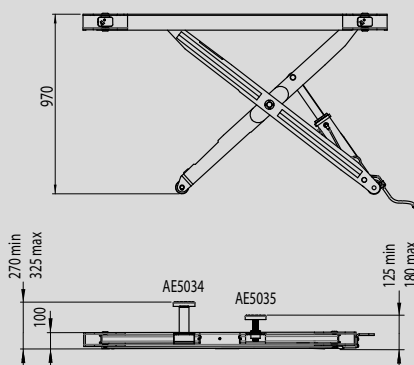


350 kg  
770 lbs



175x100x40 cm  
5' 9"x39.5"x15.5"

## DATOS TÉCNICOS / TECHNICAL DATA (mm)



# prepLIFT®

## Elevador empotrable para carrocerías

*Scissor lift for car body-shops*



ES

- **Tacos de apoyo con rosca regulables en altura**
- **Parada automática en subida/bajada para el ajuste de los brazos, solo con centralita AE6237**
- **Versiones: con bomba, centralita estándar o centralita ATEX**

EN

- **Lifting pads with thread, adjustable in height**
- **Automatic stop on lifting/descending stage, to adjust the lifting arms, only with control unit AE6237**
- **Versions: with pump, standard control box or ATEX control box**

IT

- **Appoggi per il sollevamento con regolazione a vite in altezza**
- **Fermo automatico in salita/discesa, per la regolazione delle braccia, solo con Centralina AE6237**
- **Versioni: con pompa, centralina standard o centralina ATEX**

FR

- **Support d'élévation avec régulation d'hauteur fileté**
- **Arrêt automatique dans la montée / baisse pour l'ajustement des bras, uniquement avec Unité AE6237**
- **Versions : avec pompe, console standard ou console ATEX**

DE

- **Halteaufnahmen regulierbar in Höhe**
- **Automatischer Stop für die Regulierung der Schwenkarme horizontal an der Bühne, nur mit Unit AE6237**
- **Standard Lufthydraulikpumpe Version, mit standard Zentrale oder ATEX Zentrale**

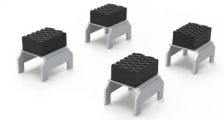
# prepLIFT® AE6000

## KIT BÁSICO / BASIC SET

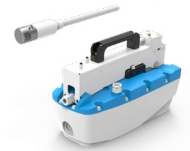
Ref.	Descripción / Description
PCE100	Elevador para cabinas / Spraybooth lift
AE5037	Kit tacos de elevación estándar / Standard lifting pads set
AE6241	Bomba de presión con mando / Pressure pump with remote control



PCE100



AE5037



AE6241

## OPCIONAL / OPTIONAL

Ref.	Descripción / Description
AB9058	KIT 4x4 simple / 4x4 Simple adaptors set
AE5034	Kit adaptadores 4x4 y furgonetas / 4x4 & SUV Adaptors set
AE5035	Kit tacos de elevación regulable en altura / Height adjustable lifting pads set
AE6110	Jaula Protectora de flujo de aire / Air flow protective cage
AE6120	Brazos automáticos (No disponible con bomba) / Automatic arms (Not available with pump)
AE6130	Marco perimetral con sistema de taco "All time on" / Perimeter frame with cleat system "All time on"
AE6200	Soporte para prepLIFT a medida (según altura) / prepLIFT customized support (depending on the height)
AE6233	Centralita electro-hidráulica 220V monofásica / Electrohydraulic unit 220V Single-phase
AE6234	Centralita ATEX / ATEX unit
AE6238	Centralita electro-hidráulica 380V-III Ph o 220V-III Ph / Electrohydraulic unit 380V-III Ph o 220V-III Ph



AB9058



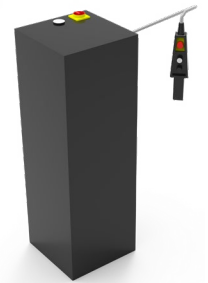
AE5035



AE6120



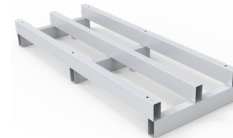
AE5034



AE6233 / AE6234 / AE6238



AE6110



AE6200



AE6130

## CARACTERÍSTICAS TÉCNICAS / TECHNICAL SPECIFICATIONS



162 cm  
5' 4"



62 cm  
2'



MIN  
25 cm  
10"



MAX  
100 cm  
3' 3.5"



3.000 kg  
6.600 lbs

**POWER SUPPLY**

AIR  
220/380 V

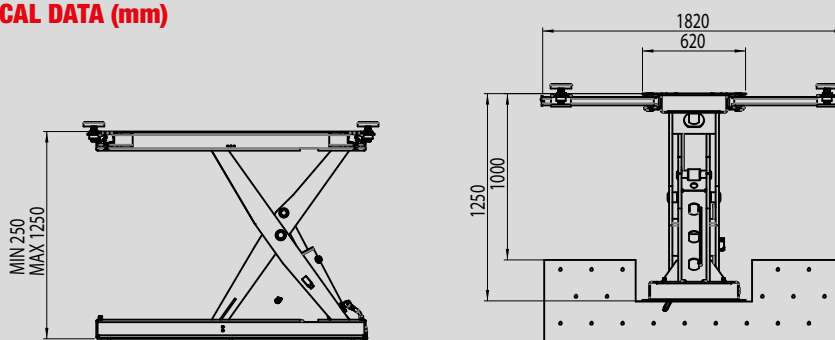


440 kg  
880 lbs



165x70x50 cm  
5.5'x27.5"x19.5"

## DATOS TÉCNICOS / TECHNICAL DATA (mm)



# prepLIFT .35<sup>®</sup>

## Elevador empotrable para carrocerías

*Scissor lift for car body-shops*



ES

- Elevador empotrable con una altura máxima útil de hasta 1,6 metros para trabajar cómodamente en los faldones
- Capacidad hasta 3.500Kg y mayores dimensiones que el AE6000 para mayor estabilidad
- Parada automática de subida / bajada, para apertura de los brazos, (no disponible con bomba)

EN

- *under floor lift with a maximum useful height of up to 1.6 meters to comfortably work on the skirts*
- *Capacity up to 3,500Kg and larger dimensions than the AE6000 for greater stability*
- *Automatic up / down stop, to open the arms, (not available with pump)*

IT

- Sollevatore a scomparsa con altezza massima di 1.6 metri per lavorare comodamente nel sottoporta
- 3.500Kg di Capacità e dimensioni maggiorate rispetto al modello AE6000, per una maggiore stabilità
- Fermo automatico in salita/ discesa, per la regolazione delle braccia, (Non disponibile nella versione pneumo-idraulica)

FR

- *Élévateur encastrée avec hauteur maximale de 1,6 mètre, ce qui permet de travailler confortablement sur le bas de caisse*
- *ACapacité de 3.500 kg, avec dimension supérieure à celle du modèle AE6000. Plus de stabilité*
- *rêt automatique en montée/descente pour le réglage des bras, (non disponible dans la version pneumo-hydraulique)*

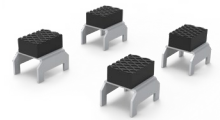
DE

- Unterflurlift mit einer maximalen Nutzhöhe von bis zu 1,6 Metern zum bequemen Arbeiten an den Schürzen
- Kapazität bis zu 3.500 kg und größere Abmessungen als der AE6000 für mehr Stabilität
- Automatischer Auf-/ Abstopp zum Öffnen der Arme (nicht mit Pumpe erhältlich)

# prepLIFT® AE6035

## KIT BÁSICO / BASIC SET

Ref.	Descripción / Description
PCB100	Sistema de elevación / Lifting set unit
AE5037	Kit tacos de elevación estándar / Standard lifting pads set
AE6238	Centralita electro-hidráulica 380V-III Ph o 220V-III Ph / Electrohydraulic unit 380V-III Ph o 220V-III Ph



AE5037



AE6238

## OPCIONAL / OPTIONAL

Ref.	Descripción / Description
AB9058	KIT 4x4 simple / 4x4 Simple adaptors set
AE5034	Kit adaptadores 4x4 y furgonetas / 4x4 & SUV Adaptors set
AE5035	Kit tacos de elevación regulable en altura / Height adjustable lifting pads set
AE6111	Jaula Protectora de flujo de aire / Air flow protective cage
AE6122	Brazos automáticos (No disponible con bomba) / Automatic arms (Not available with pump)
AE6131	Marco perimetral con sistema de taco "All time on" / Perimeter frame with cleat system "All time on"
AE6205	Soporte para prepLIFT a medida (según altura) / prepLIFT customized support (depending on the height)
AE6233	Centralita electro-hidráulica 220V monofásica / Electrohydraulic unit 220V Single-phase
AE6234	Centralita ATEX / ATEX unit



AB9058



AE5035



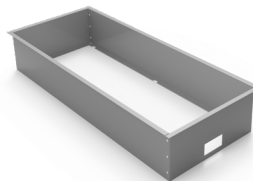
AE6122



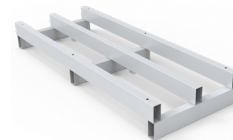
AE5034



AE6233 / AE6234



AE6111



AE6205



AE6131

## CARACTERÍSTICAS TÉCNICAS / TECHNICAL SPECIFICATIONS



227 cm

7' 5"



62 cm

2'



27 cm

10.6"



160 cm

5' 6"



3.500 kg

7.700 lbs

**POWER SUPPLY**

AIR  
220/380 V



640 kg

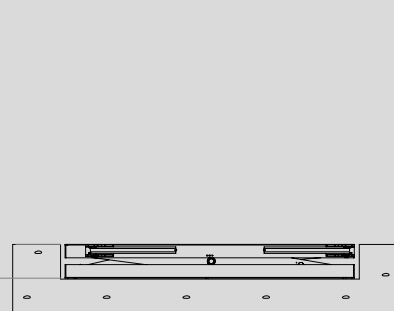
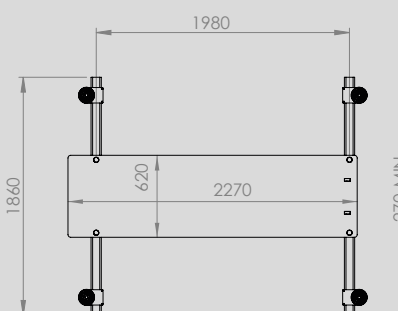
1400 lbs



228x70x55 cm

7.5'x27.5" x 31.5"

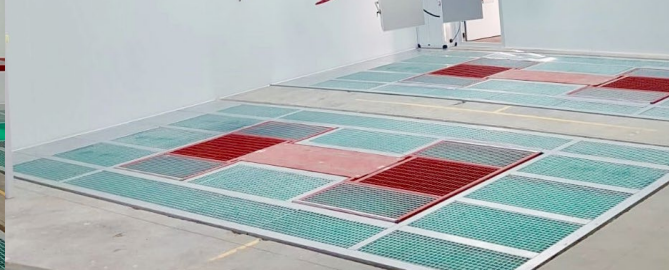
## DATOS TÉCNICOS / TECHNICAL DATA (mm)



# prepLIFT .W<sup>®</sup>

## Elevador con peanas para trabajos rápidos

*Scissor lift with platforms for quick service*



ES

- Elevador con peanas para trabajar de forma rápida y cómoda
- Las peanas otorgan extrema sencillez en la colocación del vehículo
- La altura real de trabajo es superior a la versión con brazos, aprox. 1.3 metros

EN

- *Lifting from the wheels to work quickly and comfortably*
- *The platforms provide extreme simplicity in the positioning of the vehicle*
- *The actual working height is higher than the version with arms, approx. 1.3 meters*

IT

- Sollevatore con pedane per lavorare in modo rapido e confortevole
- Le pedane facilitano il posizionamento del veicolo
- L'altezza di lavoro effettiva è superiore alla versione con bracci, circa 1,3 metri

FR

- *Élévateur avec plateformes pour opérer de manière rapide et confortable*
- *Les plateformes facilité le positionnement du véhicule*
- *La hauteur de travail réelle est supérieure à celle de la version avec bras, environ 1,3 mètre*

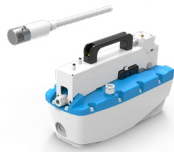
DE

- lift mit Radständer um schnell und bequem zu arbeiten
- Radständer bieten eine äußerst einfache Positionierung des Fahrzeugs
- Die tatsächliche Arbeitshöhe ist höher als bei der Version mit Armen. 1,3 Meter

# prepLIFT .W® AE6008

## KIT BÁSICO / BASIC SET

Ref.	Descripción / Description
PC0300	Versión con bomba / Pump Version
AE6241	Bomba de presión con mando / Pressure pump with remote control

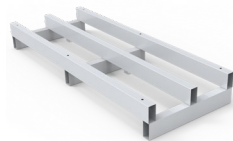


AE6241

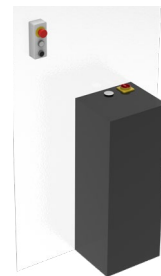
PC0300

## OPCIONAL / OPTIONAL

Ref.	Descripción / Description
AE6200	Soporte a medida (según altura) / Customized support (depending on the height)
AE6251	Centralita 380V 220III con panel de control / Electrohydraulic unit 380V 220III with control panel
AE6252	Centralita ATEX con panel de control / ATEX unit with control panel
AE6253	Centralita 220V monofásica con panel de control / Electrohydraulic unit 220V Single-phase with control panel



AE6200

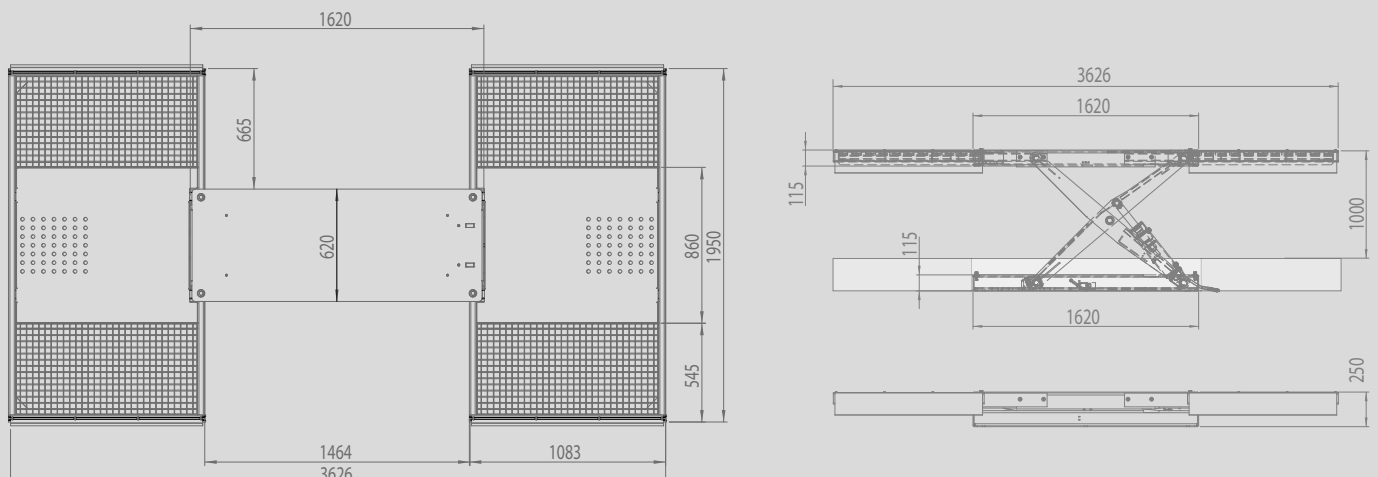


AE6251 / AE6252 / AE6253

## CARACTERÍSTICAS TÉCNICAS / TECHNICAL SPECIFICATIONS

					<b>POWER SUPPLY</b>		
362 cm	195 cm	MIN 25 cm	MAX 100 cm	3.000 kg	AIR	740 kg	165x70x50 cm
11' 10.5"	6' 5"	10"	3' 3.5"	6.600 lbs		1545 lbs	5' 5"x27.5"x19.5"

## DATOS TÉCNICOS / TECHNICAL DATA (mm)



# maxiLIFT®

## Elevador de servicio rápido con peanas

*Fast service lift with lifting pads*



ES

- Elevador hidráulico con peanas para una elevación rápida desde las ruedas, evitando así los incómodos procesos de la colocación de los brazos desde el suelo
- Es ideal también para mecánica, para trabajos en el motor o cambios de aceite
- Sus medidas permiten la elevación desde coches pequeños (como un Smart) hasta furgonetas medianas
- Se puede colocar en zonas de montaje/desmontaje así como en zonas de preparación o cabinas

EN

- *Hydraulic lift with ramps for a direct and quick lifting from wheels, avoiding the uncomfortable processes of arms placing*
- *It is perfect for mechanics, for engine works and oil changes*
- *Its sizes allows small cars (like Smart) or medium vans be lifted*
- *It can be placed in assembly/disassembly areas as well as in prep-areas or spray-booths*

IT

- Sollevatore idraulico con pedane per sollevamento veloce e diretto dalle ruote, evitando così la scomoda e lenta fase di posizionare i braccetti da terra
- In officine meccaniche permette di lavorare sul vano motore, cambi d'olio o in comodità sui laterali.
- Le misure mirate, permettono di sollevare da una "Smart" fino a furgoni di media taglia
- Sollevatore per zone di montaggio/smontaggio, finitura o zone di preparazione e cabine

FR

- *Élévateur hydraulique avec plateformes pour une élévation rapide par les roues, en évitant ainsi, les processus inconfortables du placement des bras depuis le sol*
- *Idéal aussi pour la mécanique, pour des travaux dans le moteur ou les changements d'huile*
- *La mesures de la table élévatrice nous permet l'élévation des plus petites voitures (comme un Smart) aux fourgonnettes moyennes*
- *Idéal aussi pour placer dans des zones de montage / démontage, dans des zones de préparation ou de cabinas de peintures*



# maxiLIFT® AE7000

## MODELOS / MODELS

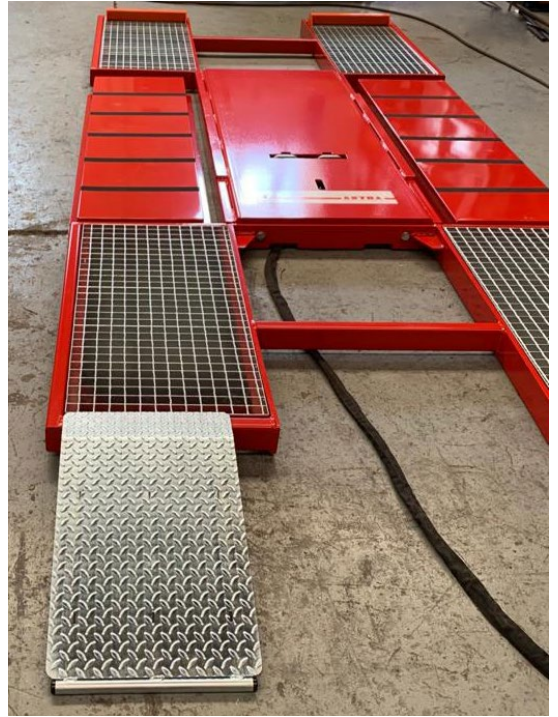
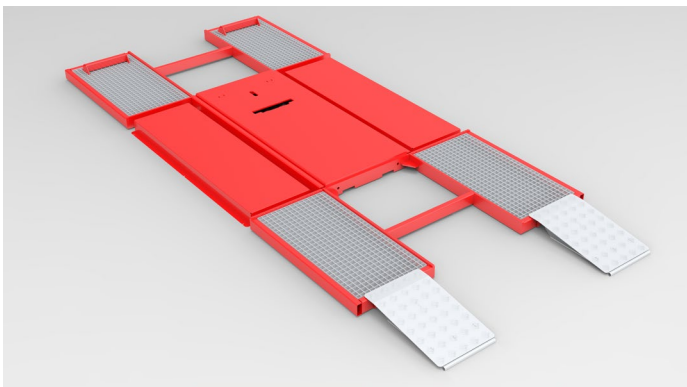
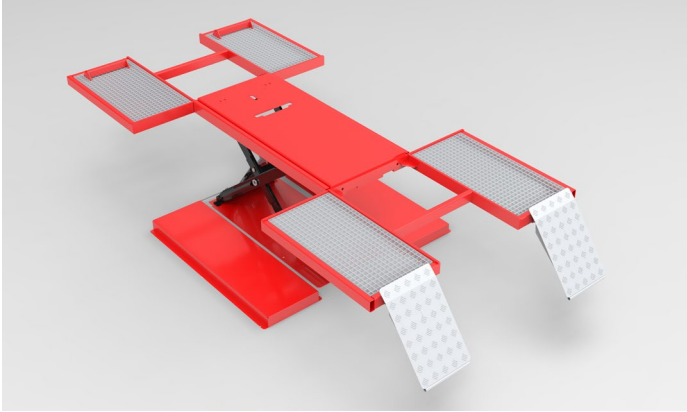
Ref. Descripción / Description

AE7000 Versión / Version 380V

AE7001 Versión / Version 220V

\*Centralita electro-hidráulica incluida /

Electrohydraulic unit included



## CARACTERÍSTICAS TÉCNICAS / TECHNICAL SPECIFICATIONS



380 cm  
12' 5.5"



185 cm  
6' 1"



MIN  
12 cm  
5"



MAX  
100 cm  
3' 3.5"



2.700 kg  
6.000 lbs

### POWER SUPPLY

AIR  
220/380 V

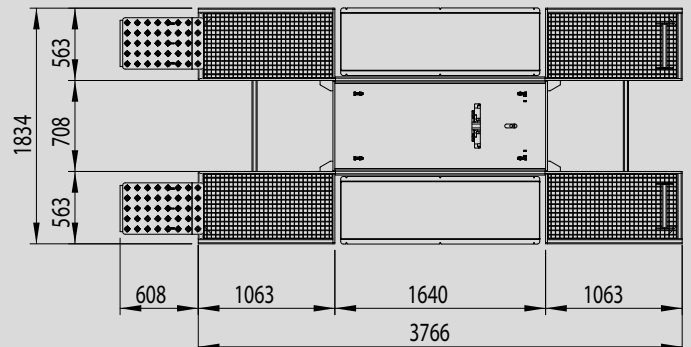
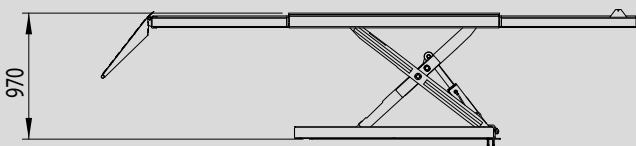


540 kg  
1190 lbs



190x120x90cm  
6' 3"x47"x35.5"

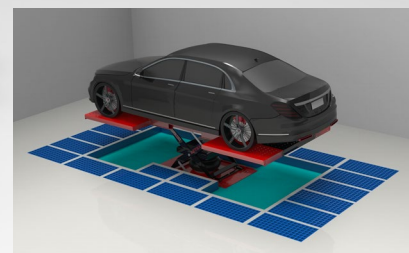
## DATOS TÉCNICOS / TECHNICAL DATA (mm)



# syncroLIFT .35<sup>®</sup>

## Elevador neumático para trabajos rápidos

*Pneumatic lift for quick service*



ES

• Elevador de peanas para trabajar de forma rápida y cómoda. Elevador 100% Atex

• Sistema nuevo y patentado donde el actuador trabaja de forma recta, generando mas fuerza y dando mas vida útil al caucho

• Las peanas otorgan extrema sencillez en la colocación del vehículo. 3 versiones disponibles: sobre suelo, en cabina, con brazos (solo empotrado)

EN

• *Lift with platforms to work quickly and comfortably. 100% Atex elevator*

• *New and patented system where the actuator works in a straight way, generating more force and giving more useful life to the rubber*

• *The platforms provide extreme simplicity in the positioning of the vehicle. 3 versions available: on ground, in the booth, with arms (only flush mounted)*

IT

• Sollevatore con pedane per lavorare più velocemente e comodamente. Sollevatore 100% Atex

• Nuovo sistema brevettato in cui l'attuatore lavora in modo rettilineo, generando più forza e dando più vita utile alla gomma

• Le pedane garantiscono estrema facilità nel posizionamento del veicolo. 3 versioni disponibili: sopra suolo, in cabina, con bracci (solo versione ad incasso)

FR

• *Élévateur avec plateformes pour travailler rapidement et confortablement. Élévateur 100% Atex*

• *Nouveau système breveté où l'actionneur fonctionne de manière rectiligne, générant plus de force et une durée de vie plus longue du caoutchouc*

• *Les plateformes offrent extrême facilité dans le positionnement du véhicule. 3 versions disponibles: au sol, en cabine, avec bras (uniquement dans la version encastrée)*

DE

• Hebebühne für schnelles und bequemes Arbeiten. 100% ATEX

• Neues und patentiertes System, bei dem der Antrieb geradlinig arbeitet, mehr Kraft erzeugt und dadurch dem Luftballg eine längere Lebensdauer verleiht.

• Die Plattform ermöglicht eine äußerst einfache positionierung des Fahrzeugs. 3 Versionen sind verfügbar: Boden aufliegend, in der Kabine eingebaut, mit Tragarmen (nur für eingebaute Varianten)

# syncroLIFT® AE3035

## KIT BÁSICO / BASIC SET

Ref.	Descripción / Description
AIR100	Versión con brazos (solo empotrado) / Version with arms (Flush mounted only)
AE5037	Kit tacos de elevación estándar / Standard lifting pads set



AIR100



AE5037

## VERSIONES / VERSIONS

Ref.	Descripción / Description
AIR101	Versión con peanas y rampas / Version with platforms and ramps
AIR102	Versión con peanas empotrado / Flush mounted version with platforms

## OPCIONAL / OPTIONAL

Ref.	Descripción / Description
AB9058	KIT 4x4 simple / 4x4 Simple adaptors set
AE5034	Kit adaptadores 4x4 / 4x4 Adaptors set
AE5035	Kit tacos de elevación regulable en altura / Height adjustable lifting pads set



AE5035



AE5034



AB9058

## CARACTERÍSTICAS TÉCNICAS / TECHNICAL SPECIFICATIONS



420 cm  
13' 9"



210 cm  
6' 10.5"



MIN  
16 cm  
6.5"



MAX  
101 cm  
3' 3.5"



3.000 kg  
6.600 lbs

POWER  
SUPPLY

AIR

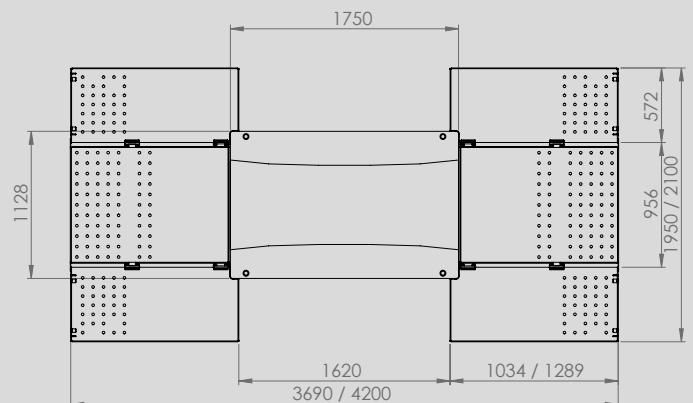
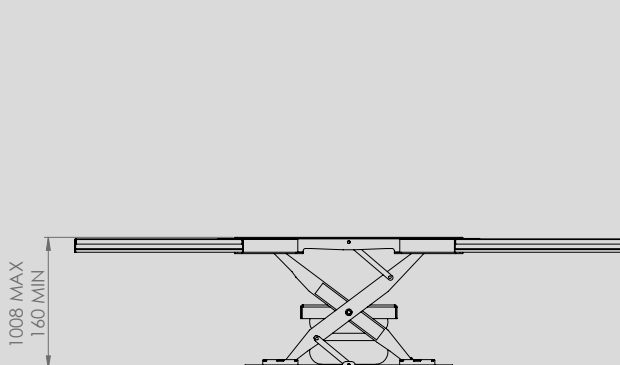


900 kg  
1980 lbs



200x120x30 cm  
6' 6.5"x3' 11"x1'

## DATOS TÉCNICOS / TECHNICAL DATA (mm)



# tableLIFT .10<sup>®</sup>

Mesa elevadora para baterías y motores

Lifting table for batteries & engines



  
**1.000 kg**  
**2.200 lbs**



ES

- Mesa elevadora extensible hasta 100mm e inclinable en ambos ejes, que facilita la separación de componentes
- Altura máxima de 1.8m que ayuda a desmontar fácil y cómodamente baterías y motores
- Superficie perforada y roscada con patrón 100x100mm para la colocación de útiles y soportes

EN

- Table lift extendable up to 100mm and tiltable in both axes, which facilitates the separation of components
- High height up to 1.8m that helps to easily and conveniently remove batteries and motors
- Perforated threaded surface with 100x100mm pattern for the placement of tools and supports

IT

- Tavolo elevatore allungabile fino a 100 mm e inclinabile su entrambi gli assi
- Altezza massima fino a 1,8 m che aiuta a rimuovere facilmente e comodamente batterie e motori
- Superficie forata e filettata con interasse 100x100mm per il posizionamento di attrezzi e supporti motori

FR

- Table élévatrice extensible jusqu'à 100 mm et inclinable dans les deux axes, ce qui facilite la séparation des composants
- Hauteur jusqu'à 1,8 m qui permet de retirer facilement et commodément les batteries et les moteurs
- Surface perforée et filetée avec motif 100x100 mm pour le placement des outils et supports

DE

- Ein bis zu 100mm ausziehbarer Hubtisch mit biegbaren Achsen, dass die Trennung von Bauteilen leichter macht
- Eine max. Höhe von 1,8m, was eine leichte Demontage von Motor und Batterien ermöglicht
- Eine gebohrte und mit Gewinde versehene Oberfläche, mit Muster 100mmx100mm, um Werkzeug und Stützen aufzubewahren.

# tableLIFT® AE8100

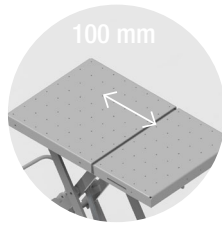
## KIT BÁSICO / BASIC SET

Ref. Descripción / Description

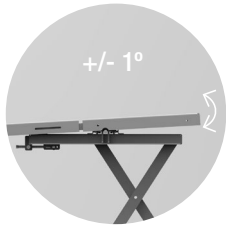
AE8100 Mesa elevadora / Table Lift



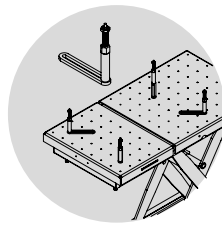
+/- 4.5°



100 mm



+/- 1°



\*Opcional / Optional  
AE8110



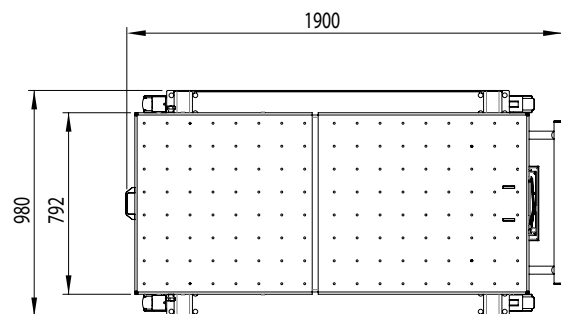
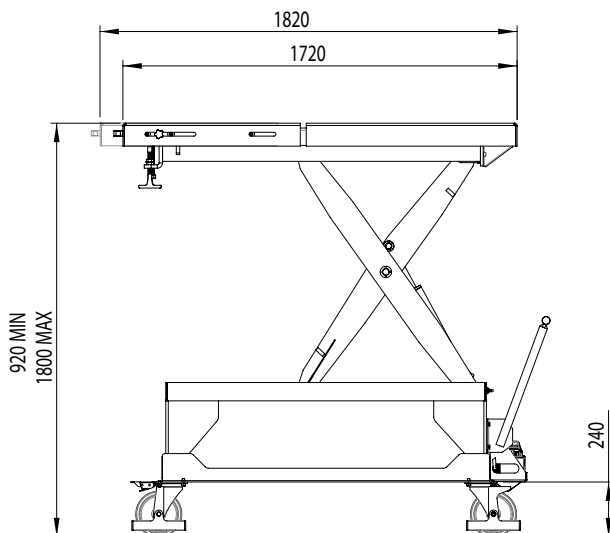
AE8100

\* Goma no incluida (opcional) /  
Rubber no included (Optional)

## CARACTERÍSTICAS TÉCNICAS / TECHNICAL SPECIFICATIONS

					<b>POWER SUPPLY</b>			
190 cm 6' 3"	98 cm 3' 2.5"	92 cm 3'	180 cm 6'	1.000 kg 2.200 lbs	AIR	500 kg 1100 lbs	200x100x85cm 6.5'x3' 3"x2' 9"	UNE-EN 1570-1:2012+A1

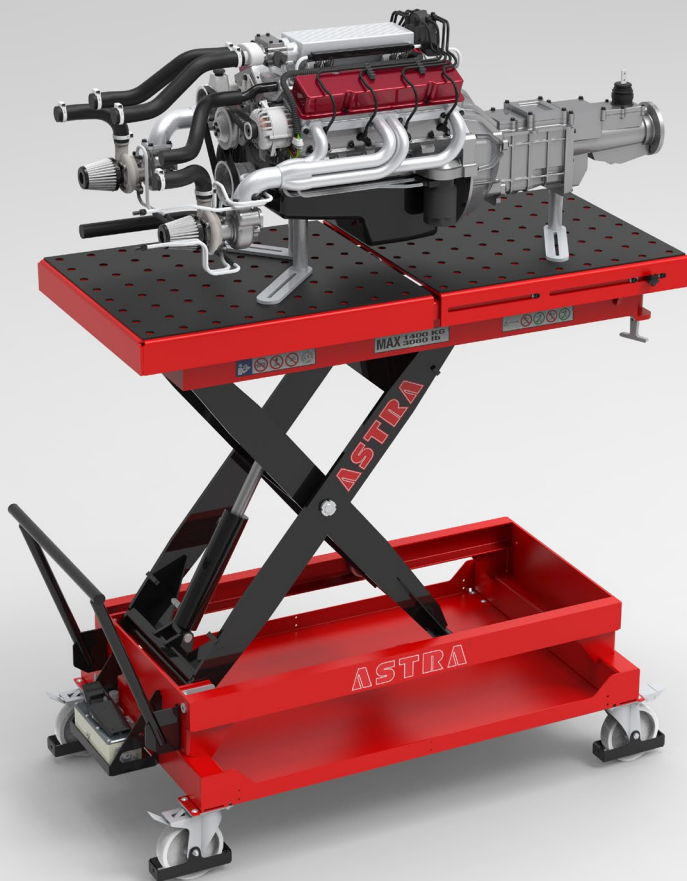
## DATOS TÉCNICOS / TECHNICAL DATA (mm)



# tableLIFT .14<sup>®</sup>

Mesa elevadora para baterías y motores

Lifting table for batteries & engines



  
**1.400 kg**  
**3.080 lbs**



ES

- Mesa elevadora extensible hasta 300mm e inclinable en ambos ejes, que facilita la separación de componentes
- Altura máxima de 1.8m que ayuda a desmontar fácil y cómodamente baterías y motores
- Superficie perforada y roscada con patrón 100x100mm para la colocación de útiles y soportes

EN

- Table lift extendable up to 300mm and tiltable in both axes, which facilitates the separation of components
- High height up to 1.8m that helps to easily and conveniently remove batteries and motors
- Perforated threaded surface with 100x100mm pattern for the placement of tools and supports

IT

- Tavolo elevatore allungabile fino a 300 mm e inclinabile su entrambi gli assi
- Altezza massima fino a 1,8 m che aiuta a rimuovere facilmente e comodamente batterie e motori
- Superficie forata e filettata con interasse 100x100mm per il posizionamento di attrezzi e supporti motori

FR

- Table élévatrice extensible jusqu'à 300 mm et inclinable dans les deux axes, ce qui facilite la séparation des composants
- Hauteur jusqu'à 1,8 m qui permet de retirer facilement et commodément les batteries et les moteurs
- Surface perforée et filetée avec motif 100x100 mm pour le placement des outils et supports

DE

- Ein bis zu 300mm ausziehbarer Hubtisch mit biegbaren Achsen, dass die Trennung von Bauteilen leichter macht
- Eine max. Höhe von 1,8m, was eine leichte Demontage von Motor und Batterien ermöglicht
- Eine gebohrte und mit Gewinde versehene Oberfläche, mit Muster 100mmx100mm, um Werkzeug und Stützen aufzubewahren.

# tableLIFT® AE8500

## KIT BÁSICO / BASIC SET

Ref. Descripción / Description

AE8500 Mesa elevadora / Table Lift

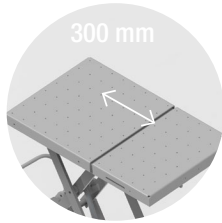


AE8500

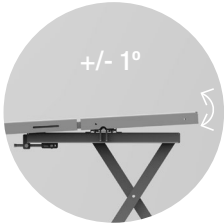
\* Goma no incluida (opcional) / Rubber no included (Optional)



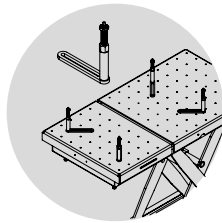
+/- 4.5°



300 mm



+/- 1°

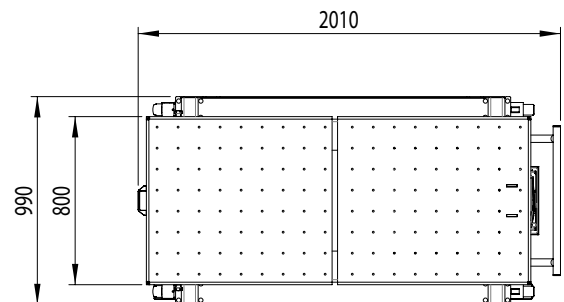
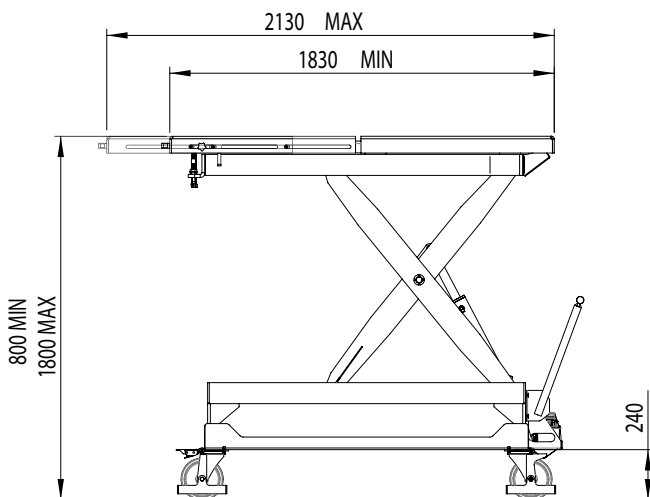


\*Opcional / Optional  
AE8110

## CARACTERÍSTICAS TÉCNICAS / TECHNICAL SPECIFICATIONS

					<b>POWER SUPPLY</b>			
201 cm 6' 7"	99 cm 3' 3"	80 cm 2' 7"	180 cm 6'	1.400 kg 3.080 lbs	AIR	600 kg 1320 lbs	200x100x70cm 6.5'x3' 3"x2' 3"	UNE-EN 1570-1:2012+A1

## DATOS TÉCNICOS / TECHNICAL DATA (mm)



# pint .UP<sup>®</sup>

## Elevador neumático para aplicaciones en altura

*Pneumatic lift for industrial applications*



ES

- **100% ATEX para trabajos en altura en camiones y autobuses, tanto dentro como fuera de la cabina**
- **Sistema de seguridad para bajar la plataforma desde abajo**
- **Permite el trabajo de 2 personas a la vez. Capacidad 300 kg**

EN

- ***ATEX operated, allows you to work easily at any height on trucks and coaches, inside and outside the booth***
- ***Safety system to lower the platform from the bottom***
- ***Large platform with capacity for 2 people and 300 kg.***

IT

- 100% ATEX per lavori in altezza su camion e autobus, sia dentro che fuori i forni di pittura
- Sistema di sicurezza per abbassare la piattaforma da sotto
- Permette contemporaneamente il lavoro di 2 persone. Capacità 300 kg

FR

- ***100% ATEX pour des travaux sur une hauteur des camions et autobus, à l'intérieur comme à l'extérieur des cabines de peinture***
- ***Système de sécurité pour descendre la plate-forme d'en bas***
- ***Il permet le travail de 2 personnes à la fois. Capacité 300 kg***

DE

- 100% ATEX Für Höhearbeiten an LKW und Bus in oder ausser der Spritzkabine
- Schutzsystem für die Senkung der Plattform von unten
- 300 kg Tragkraft, d.h. zwei Personen können auf einmal arbeiten





# paint .UP® AE4000

## CARACTERÍSTICAS TÉCNICAS / TECHNICAL SPECIFICATIONS



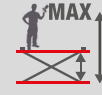
329 cm  
10' 9.5"



299 cm  
9' 9.5"



140 cm  
4' 7"



283/440 cm  
9' 3"/14' 5"



300 kg  
660 lbs

### AIR

8/10 bar  
116/145 PSI



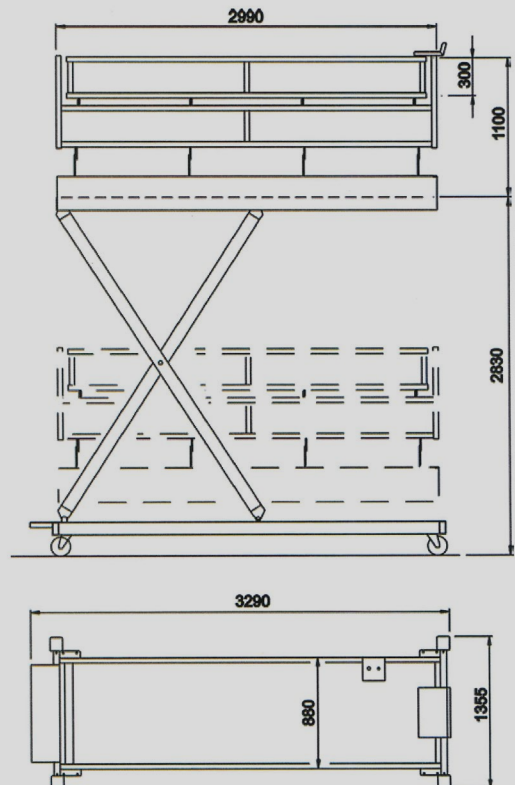
495 kg  
1091 lbs



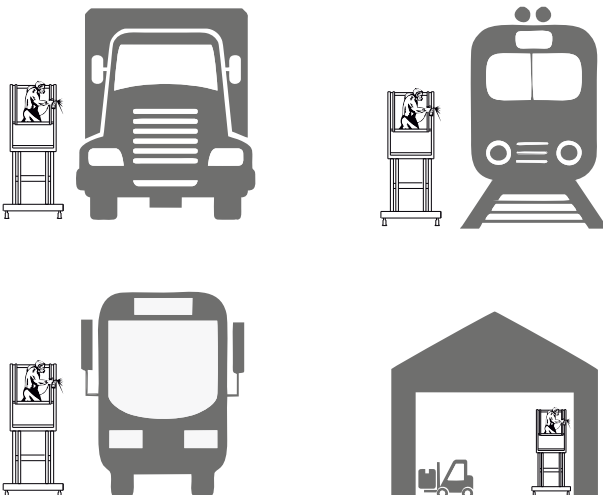
330x140x160 cm  
10' 9.5"x55"x63"



## DATOS TÉCNICOS / TECHNICAL DATA (mm)



## APLICACIONES / APPLICATIONS

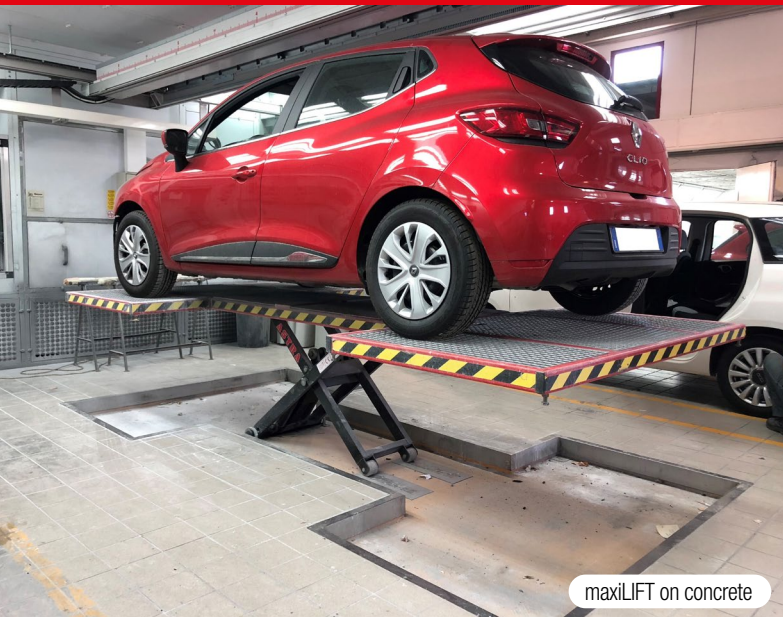


# LIFTS in Detail



Soluciones Innovadoras para la automoción

*Innovative Automotive Solutions*





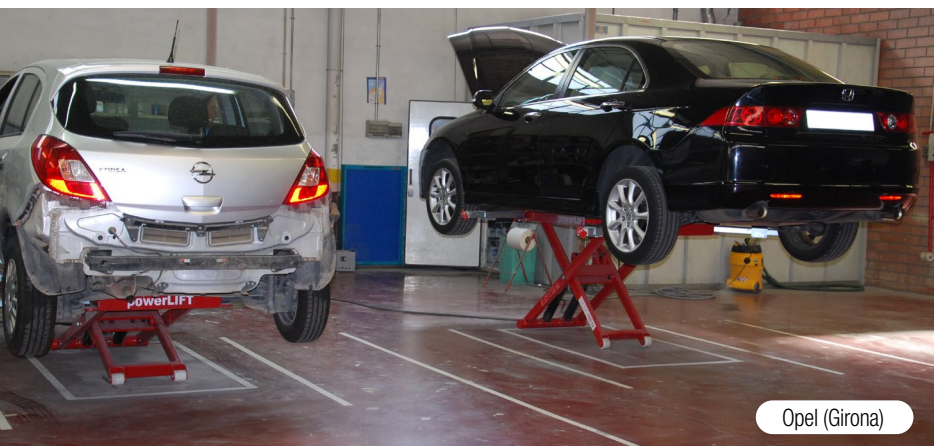
prepLIFT fits in ALL grills



ADJUSTABLE pads on prepLIFT



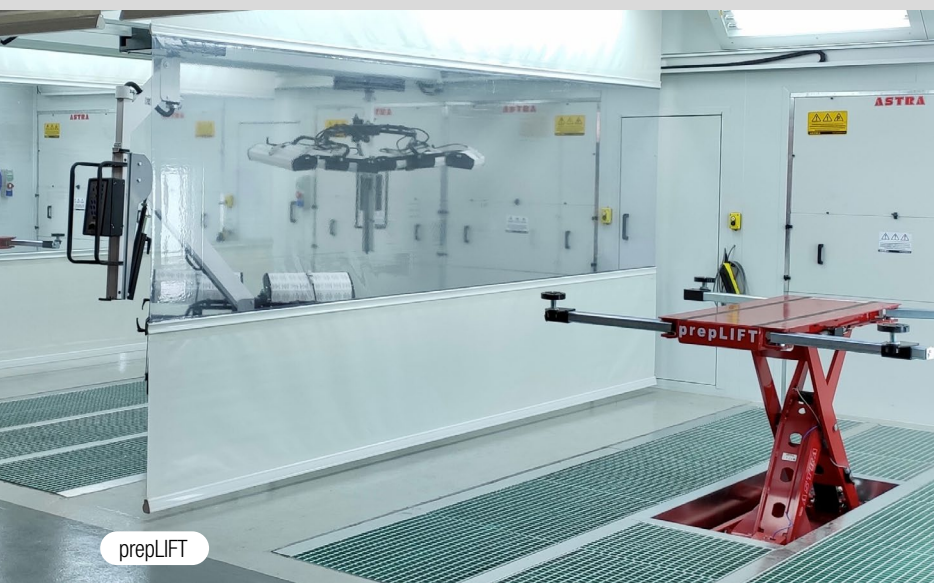
Safety LOCK on powerLIFT's arms



Opel (Girona)



Sarsa (Audi Granollers)



prepLIFT

# miniBENCH®

## Mini Bancada 8T

### Mini bench 8T



ES

- La miniBENCH es un elevador compacto de 3.000Kg de carga, que permite acoplar una torre de tiro de 8T para reparaciones medianas
- La torre de tiro se puede colocar en cualquier lugar de la bancada y dispone de doble giro para orientar la dirección de tiro
- Su tamaño reducido (235cm) es ideal para talleres con problemas de espacio y facilita la entrada del vehículo

EN

- *MiniBENCH is a compact lift with 3.000kg of weight capacity with 8T pulling tower, for medium repairs*
- *The pulling tower can be placed around the bench at 360 degrees, and 180 degrees on itself, to better focus the right pulling direction*
- *It's dimensions of only 235cm length is ideal for bodyshops with a lack of space. Moreover it's easier to fit lower cars*

IT

- Il miniBENCH è un sollevatore compatto con una capacità di 3.000Kg, con la possibilità di fare mini tiri e quindi di accoppiare una torre da 8T per riparazioni medie
- La torre può essere collocata sul sollevatore a 360gradi ed è possibile orientarla su se stessa a 180gradi per trovare la posizione ideale di tiro
- Le due misure ridotte, lunghezza di solo 235cm è ideale per le carrozzerie più piccole e per agilizzare l'entrata della vettura

FR

- *Le miniBENCH, table élévatrice compact, avec capacité de 3.000Kg de charge, qu'il permet de assembler un équerre de 8T pour le petite et médiane réparation*
- *L'équerre peut être placé sur la table à 360degree et il est orientable sur si même à 180 degré, pour faciliter le juste point de tirage*
- *Dimension réduite, longueur de 235cm, ideal pour le petites atelier et pour faciliter l'entre de la voiture sur la table*

# miniBENCH® AB5300

## KIT BÁSICO / BASIC SET

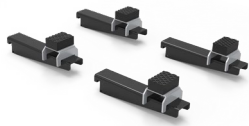
Ref.	Descripción / Description
MBA101	Sistema de elevación / Lift system
AB9050	Torre de tiro / Pulling tower
AB9003	Kit apoyos / Pads set
AB9002	Kit brazos para mordazas / Arms for clamps set
AB9001	Kit mordazas altas / High clamps set
AE6238	Centralita 380V/220V IIIPh/ Electrohydraulic unit
AB9004	Kit banquetas / Wheelstands set



MBA101



AB9050



AB9003



AB9002



AB9001



AE6238



AB9004

## OPCIONAL / OPTIONAL

Ref.	Descripción / Description
AB2115	Cobertura para versión empotrada / Cover for in-ground version
AB9058	KIT 4x4 simple / 4x4 Simple adaptors set
AB9060	Contratiro / Vector pulling unit



AB2115



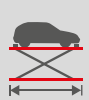
AB9058



AB9060

\* Más accesorios y detalles en páginas 58-61 / More accessories and details on pages 58-61

## CARACTERÍSTICAS TÉCNICAS / TECHNICAL SPECIFICATIONS



235 cm  
7' 8"



95 cm  
3' 1"



MIN  
10 cm  
4"



MAX  
100/128 cm  
3' 3"/4' 2.5"



3.000 kg  
6.600 lbs

POWER SUPPLY

AIR  
220/380 V



8 t

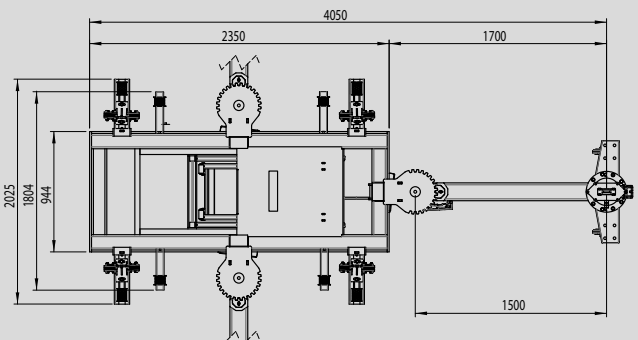
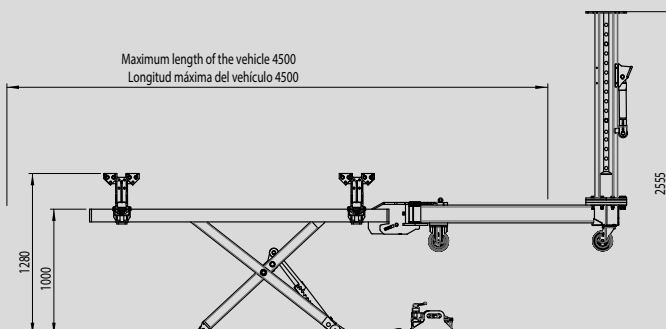


920 kg  
2024 lbs



240X100X110 cm  
7'10"x40"x4"

## DATOS TÉCNICOS / TECHNICAL DATA (mm)



# miniBENCH & move<sup>®</sup>



Mini Bancada portátil con ruedas para mover el vehículo

*Mini bench on wheels to move the vehicle*



ES

- El miniBENCH es un elevador compacto de 3.000Kg de carga, que permite acoplar de forma muy rápida, un innovador sistema de RUEDAS, para desplazar el vehículo por el taller

- La torre de tiro se puede colocar en cualquier lugar de la bancada y dispone de doble giro para orientar la dirección de tiro

- El nuevo sistema de ruedas AB5350, se acopla al chasis sin necesidad de ningún tipo de llaves

EN

- *MiniBENCH&MOVE is a compact lift with 3.000kg capacity, that lets you in a record time to set up so fast an innovative system of wheels, to move the vehicle around the bodyshop*

- *The puling tower can be set up all around the bench 360° and can be moved on the place 180°*

- *The new wheels system AB5350 fits on the chassis so easy, without using any type of hand tools*

IT

- Il miniBENCH è un sollevatore compatto con una capacità di 3.000Kg, che permette di inserire in un tempo record, il nuovo sistema di RUOTE, per spostare il veicolo in carrozzeria

- La torre può essere collocata sul sollevatore a 360gradi ed è possibile orientarla su se stessa a 180gradi per trovare la posizione ideale di tiro

- Il nuovo sistema di RUOTE AB5350, si innesta facilmente al telaio senza utilizzare nessun utensile esterno

FR

- *Le miniBENCH est un élévateur compact avec une capacité de 3.000Kg, qui permet, dans un temps record, de placer les nouveaux système des roues, pour déplacer le véhicule dans atelier*

- *L'équerre peut être placé au tour de l'élévateur sur les 360°, et régler a180° sur la même, pour trouver le tir endroit le plus idéal*

- *Le nouveau système ROUES AB5350, ils s'accroche au cadre très simplement, sans utiliser aucun type des*

# miniBENCH & move® AB5301

## KIT BÁSICO / BASIC SET

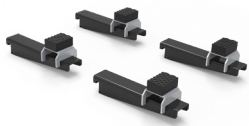
Ref.	Descripción / Description
MBA102	Sistema de elevación / Lift system
AB9050	Torre de tiro / Pulling tower
AB9003	Kit apoyos / Pads set
AB9002	Kit brazos para mordazas / Arms for clamps set
AB9001	Kit mordazas altas / High clamps set
AE6242	Bomba de presión con bandeja / Pressure pump with tray
AB9004	Kit banquetas / Wheelstands set
AB5350	Kit ruedas de desplazamiento / Set of wheels



MBA102



AB9050



AB9003



AB9002



AB9001



AE6242



AB9004



AB5350  
Quick system

## OPCIONAL / OPTIONAL

Ref.	Descripción / Description
AB9058	KIT 4x4 simple / 4x4 Simple adaptors set
AB9060	Contratiro / Vector pulling unit



AB9058



AB9060

\* Más accesorios y detalles en páginas 58-61 /  
More accessories and details on pages 58-61

## CARACTERÍSTICAS TÉCNICAS / TECHNICAL SPECIFICATIONS



235 cm  
7' 8"



95 cm  
3' 1"



MIN  
10 cm  
4"



MAX  
100/128 cm  
3' 3"/4' 2.5"



3.000 kg  
6.600 lbs

POWER  
SUPPLY

AIR



8 t

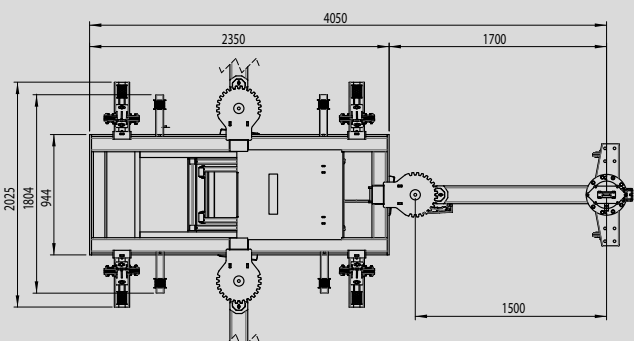
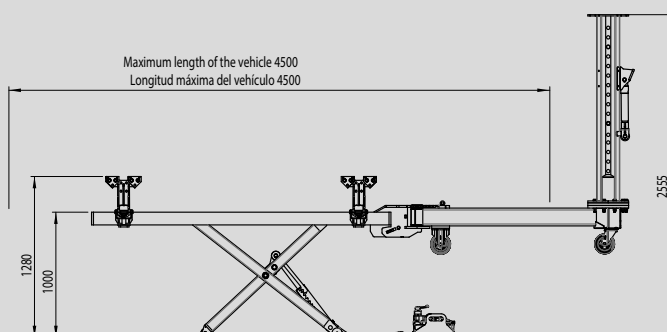


870 kg  
1914 lbs



240X100X110 cm  
7'10"x40"x4"

## DATOS TÉCNICOS / TECHNICAL DATA (mm)



# rapidBENCH®



## Bancada compacta de tiro rápido

*Quick-bench for all kinds of repairs*



ES

- **NUEVA** torre de tiro que incorpora tiro bajo en varias posiciones
- Chasis reforzado de 3 metros, sin igual en el mercado
- **NUEVOS** brazos AB9002 más largos para llegar a más puntos de anclaje
- Disponible nuevo anclaje para: furgonetas, 4x4 y pick-up's. Además la extensión de la torre permite trabajar en vehículos altos.

EN

- **NEW** pulling tower with a down pulley with various positions included on the unit
- 3 meter reinforced chassis, unmatched on the market
- **NEW** AB9002 longer arms to reach more anchor points
- **New** clamps available for: vans, 4x4 and pick-up's. In addition, the extension of the pulling tower allows working on high vehicles

IT

- NUOVA torre di tiro che incorpora il tiro basso in diverse posizioni
- Telaio rinforzato di 3 metri, unico sul mercato
- NUOVI bracci AB9002 più lunghi per raggiungere più punti di ancoraggio
- Disponibile nuovo ancoraggio per furgoni, 4x4 e pick-up. Inoltre l'estensione della torre permette di operare anche su veicoli alti

FR

- **NOUVELLE** équerre de tirage, incorporant un tir bas dans plusieurs positions
- Châssis renforcé de 3 mètres, unique sur le marché
- **NOUVEAU** : bras AB9002 plus longs pour accéder à plus de points d'ancrage
- **Nouveau** dispositif d'ancrage disponible pour les camionnettes, les 4x4 et les pick-up. En l'extension de l'équerre de tirage permet de travailler dans des véhicules hauts.

DE

- **NEUER** zugrichtgerät mit niedrigem Wurf in verschiedenen Positionen
- 3 Meter verstärktes Chassis, einzigartig auf dem Aktuellen Markt
- **NEU** längere Arme AB9002 um mehr Ankerpunkte zu erreichen
- **Neuer** Anker erhältlich für: Transporter, Geländewagen, 4x4 und Pick-ups. Darüber hinaus ermöglicht die Erweiterung des Turms die Arbeit an großen Fahrzeugen



# rapidBENCH® AB1000

## KIT BÁSICO / BASIC SET

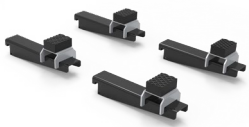
Ref.	Descripción / Description
RAA100	Sistema de elevación / Lift system
AB9000	Torre de tiro / Pulling tower
AB9003	Kit apoyos / Pad set
AB9002	Kit brazos para mordazas / Arms for clamps set
AB9001	Kit mordazas altas / High clamps set
AE6238	Centralita / Electrohydraulic unit, 380V/220V III Ph
AB9004	Kit banquetas / Wheelstands set



RAA100



AB9000



AB9003



AB9002



AB9001



AE6238



AB9004

## OPCIONAL / OPTIONAL

Ref.	Descripción / Description
AB2111	Cobertura para versión empotrada / Cover for in-ground version
AB9040	Extensión Torre de tiro / Extension for pulling tower
AB9054	Útil furgonetas, pick up y 4x4 (x4) / Van, pick up and 4x4 Anchoring (x4)
AB9058	KIT 4x4 simple / 4x4 Simple adaptors set
AB9060	Contratiro / Vector pulling unit
AE6233	Centralita / Electrohydraulic unit, 220V Single phase



AB2111



AB9058



AB9054



AB9040



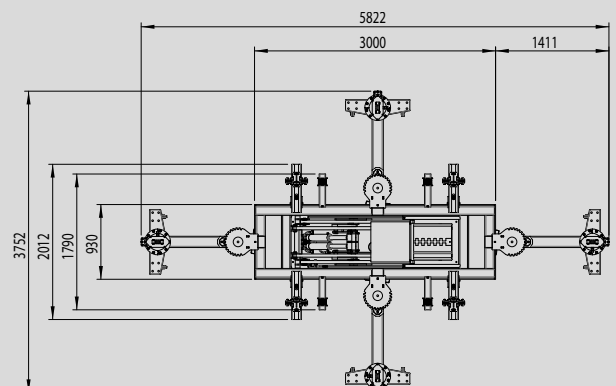
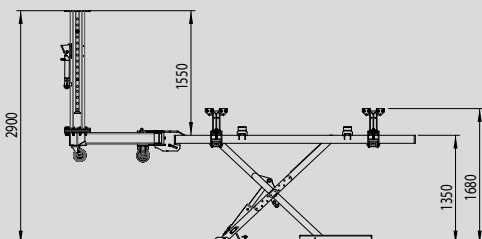
AB9060

\* Más accesorios y detalles en páginas 58-61 / More accessories and details on pages 58-61

## CARACTERÍSTICAS TÉCNICAS / TECHNICAL SPECIFICATIONS

					<b>POWER SUPPLY</b>			
300 cm	93 cm	MIN 12 cm	MAX 135/168 cm	3.000 kg	AIR	10 t	1200 kg	300X100X80 cm
9' 10"	3' 1/2"	5"	4' 5"/5' 6"	6.600 lbs	220/380 V		2640 lbs	9' 10"x40"x31.5"

## DATOS TÉCNICOS / TECHNICAL DATA (mm)



# RAPID & move<sup>®</sup>

## Bancada compacta de tiro rápido Móvil

*Mobile Quick-bench for all kinds of repairs*



ES

- El RAPID&move es un elevador compacto de 3.000Kg de carga, que permite acoplar de forma muy rápida, un innovador sistema de RUEDAS, para desplazar el vehículo por el taller
- Chasis compacto de 3 m, muy robusto para todo tipo de siniestros
- El nuevo sistema de ruedas AB5350, se acopla al chasis sin necesidad de ningún tipo de llaves

EN

- *RAPID&move is a compact lift with 3.000kg capacity, that lets you in a record time to set up so fast an innovative system of wheels, to move the vehicle around the bodyshop*
- *Solid and compact frame with 3 m. length for any repair*
- *The new system of wheels AB5350, it fits on the chassis so easy, without using any type of hand tools*

IT

- Rapid&MOVE è un sollevatore compatto con una capacità di 3.000Kg, che permette di inserire in un tempo record, il nuovo sistema di RUOTE, per spostare il veicolo in carrozzeria.
- Chasis compatto di 3m. molto robusto, adatto a tutti i tipi di riparazioni.
- Il nuovo sistema di RUOTE AB5350, si innesta facilmente al telaio senza utilizzare nessun utensile esterno

FR

- *Le RAPID&move est un élévateur compact avec une capacité de 3.000Kg, qui permet, dans un temps record, de placer les nouveaux système des roues, pour déplacer le véhicule dans atelier*
- *Châssis de 3m. très robuste permet tout type de réparations*
- *Le nouveau système ROUES AB5350, ils s'accroche au cadre très simplement, sans utiliser aucun type des*

DE

- Der RAPID & Move ist ein kompakter Lift mit einer Last von 3.000 kg, der eine sehr schnelle Kopplung eines innovativen WHEEL-Systems ermöglicht, um das Fahrzeug in der Werkstatt zu bewegen
- Kompaktes 3m Chassis, sehr robust für alle Arten von Ansprüchen
- Das neue Radsystem AB5350 passt so einfach auf das Fahrgestell ohne Handwerkzeuge

# RAPID & move® AB100R

## KIT BÁSICO / BASIC SET

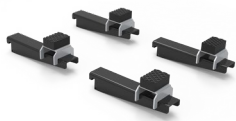
Ref.	Descripción / Description
RAA101	Sistema de elevación / Lift system
AB9000	Torre de tiro / Pulling tower
AB9003	Kit apoyos / Pad set
AB9002	Kit brazos para mordazas / Arms for clamps set
AB9001	Kit mordazas altas / High clamps set
AE6235	Centralita doble efecto / Double acting Electrohydraulic unit, 380V/220V III Ph
AB9004	Kit banquetas / Wheelstands set
AB5350	Kit ruedas de desplazamiento / Set of wheels



RAA101



AB9000



AB9003



AB9002



AB9001



AE6235



AB9004



AB5350  
Quick system

## OPCIONAL / OPTIONAL

Ref.	Descripción / Description
AB9040	Extensión Torre de tiro / Extension for pulling tower
AB9054	Útil furgonetas, pick up y 4x4 (x4) / Van, pick up and 4x4 Anchoring (x4)
AB9058	KIT 4x4 simple / 4x4 Simple adaptors set
AB9060	Contratiro / Vector pulling unit
AE6233	Centralita / Electrohydraulic unit, 220V Single phase



AB9058



AB9054



AB9040



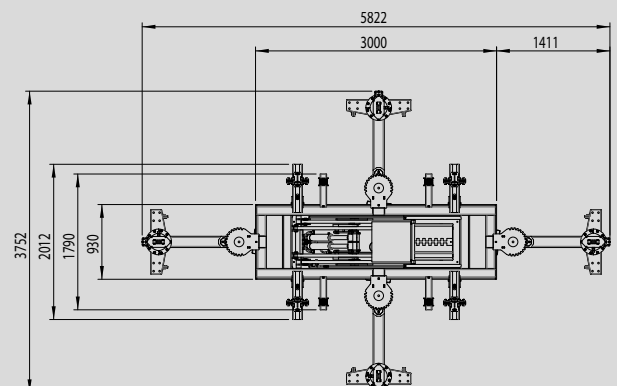
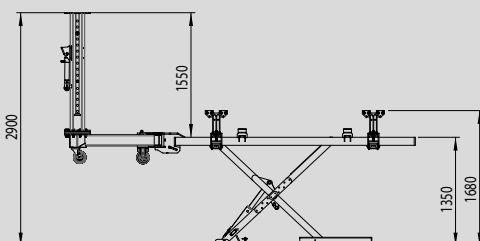
AB9060

\* Más accesorios y detalles en páginas 58-61 /  
More accessories and details on pages 58-61

## CARACTERÍSTICAS TÉCNICAS / TECHNICAL SPECIFICATIONS

					<b>POWER SUPPLY</b>			
300 cm	93 cm	12 cm	135/168 cm	3.000 kg	AIR	10 t	1140 kg	300X100X120 cm
9' 10"	3' 1/2"	5"	4' 5"/5' 6"	6.600 lbs	220/380 V		2500 lbs	9' 10"x40"x47"

## DATOS TÉCNICOS / TECHNICAL DATA (mm)



# big-BENCH®

## Bancada de 10 t para furgonetas

10 t Universal bench for vans



ES

- **NUEVA torre de tiro que incorpora tiro bajo en varias posiciones**
- **Chasis largo de 4 m también para berlinas de lujo y furgonetas**
- **Traba de seguridad mecánica y doble pistón de elevación**

EN

- **NEW pulling tower with a down pulley with various positions included on the unit**
- **Long frame with 4 m also for VANS and long "sedans"**
- **Double safety device and twin lifting rams**

IT

- **NUOVA torre di tiro che incorpora il tiro basso in diverse posizioni**
- **Chassis di 4 m anche per berline di lusso e furgoni**
- **Sicurezza meccanica, e doppio pistone di sollevamento.**

FR

- **NOUVELLE équerre de tirage, incorporant un tir bas dans plusieurs positions**
- **Châssis de 4 m aussi pour berlines de luxe et camionnettes**
- **Sécurité mécanique et double piston d'élévation**

DE

- **NEUER zugrichtgerät mit niedrigem Wurf in verschiedenen Positionen**
- **Kraftvolles Richtbanksystem von 4 m für lange Fahrzeuge**
- **Doppelte mechanische Schutzvorrichtung und doppelte Hubzylinder**

# big-BENCH® AB4000

## KIT BÁSICO / BASIC SET

Ref.	Descripción / Description
BBB100	Sistema de elevación / Lift system
AB9000	Torre de tiro / Pulling tower
AB9003	Kit apoyos / Pad set
AB9002	Kit brazos para mordazas / Arms for clamps set
AB9001	Kit mordazas altas / High clamps set
AE6238	Centralita / Electrohydraulic unit, 380V/220V III Ph
AB9004	Kit banquetas / Wheelstands set



BBB100



AB9000



AB9003



AB9002



AB9001



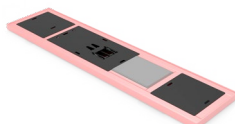
AE6238



AB9004

## OPCIONAL / OPTIONAL

Ref.	Descripción / Description
AB2113	Cobertura para versión empotrada / Cover for in-ground version
AB9040	Extensión Torre de tiro / Extension for pulling tower
AB9054	Útil furgonetas, pick up y 4x4 (x4) / Van, pick up and 4x4 Anchoring (x4)
AB9058	KIT 4x4 simple / 4x4 Simple adaptors set
AB9060	Contratiro / Vector pulling unit
AE6233	Centralita / Electrohydraulic unit, 220V Single phase



AB2113



AB9058



AB9054



AB9040



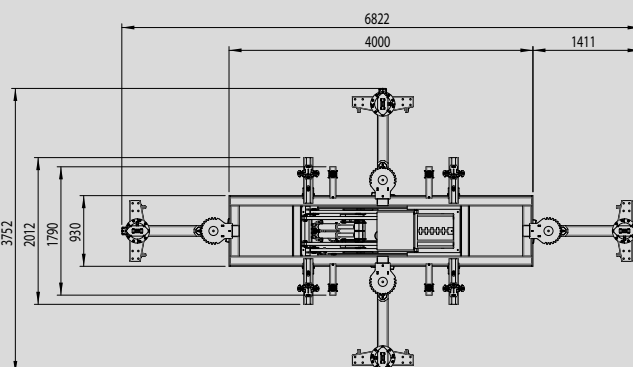
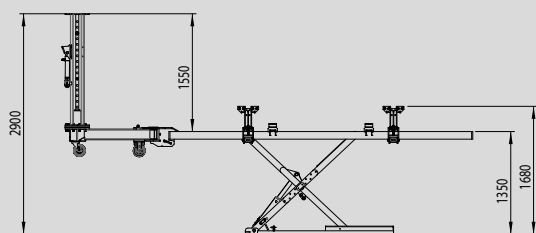
AB9060

\* Más accesorios y detalles en páginas 58-61 / More accessories and details on pages 58-61

## CARACTERÍSTICAS TÉCNICAS / TECHNICAL SPECIFICATIONS

					<b>POWER SUPPLY</b>			
400 cm	93 cm	MIN 12 cm	MAX 135/168 cm	3.000 kg	AIR	10 t	1.350 kg	400x100x75 cm
13' 1.5"	3' 1/2"	5"	4' 5"/5' 6"	6.600 lbs	220/380 V		2970 lbs	13' 1.5"x40"x30"

## DATOS TÉCNICOS / TECHNICAL DATA (mm)



# big-BENCH .PLUS®

Bancada de 10 t para furgonetas

10 t Universal bench for vans



ES

- **NUEVA torre de tiro que incorpora tiro bajo en varias posiciones**
- **Chasis largo de 4 m también para berlinas de lujo y furgonetas**
- **Capacidad 3.500 Kg**
- **Traba de seguridad mecánica y doble pistón de elevación**

EN

- **NEW pulling tower with a down pulley with various positions included on the unit**
- **Long frame with 4 m also for VANS and long "sedans"**
- **3.500 kg of Weight capacity**
- **Double safety device and twin lifting rams**

IT

- **NUOVA torre di tiro che incorpora il tiro basso in diverse posizioni**
- **Chassis di 4 m anche per berline di lusso e furgoni**
- **Capacità di 3.500 kg**
- **Sicurezza meccanica, e doppio pistone di sollevamento.**

FR

- **NOUVELLE équerre de tirage, incorporant un tir bas dans plusieurs positions**
- **Châssis de 4 m aussi pour berlinas de luxe et camionnettes**
- **Capacité de 3.500 kg de charge**
- **Sécurité mécanique et double piston d'élévation**

DE

- **NEUER zugrichtgerät mit niedrigem Wurf in verschiedenen Positionen**
- **Kraftvolles Richtbanksystem von 4 m für lange Fahrzeuge**
- **Traglast 3.500 kg**
- **Doppelte mechanische Schutzvorrichtung und doppelte Hubzylinder**

# big-BENCH .PLUS® AB4001

## KIT BÁSICO / BASIC SET

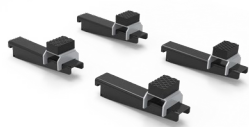
Ref.	Descripción / Description
SBS100	Sistema de elevación / Lift system
AB9000	Torre de tiro / Pulling tower
AB9003	Kit apoyos / Pad set
AB9002	Kit brazos para mordazas / Arms for clamps set
AB9001	Kit mordazas altas / High clamps set
AE6238	Centralita / Electrohydraulic unit, 380V/220V III Ph
AB9004	Kit banquetas / Wheelstands set



SBS100



AB9000



AB9003



AB9002



AB9001



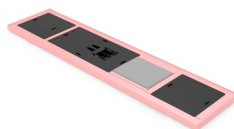
AE6238



AB9004

## OPCIONAL / OPTIONAL

Ref.	Descripción / Description
AB2113	Cobertura para versión empotrada / Cover for in-ground version
AB9040	Extensión Torre de tiro / Extension for pulling tower
AB9054	Útil furgonetas, pick up y 4x4 (x4) / Van, pick up and 4x4 Anchoring (x4)
AB9058	KIT 4x4 simple / 4x4 Simple adaptors set
AB9060	Contratiro / Vector pulling unit
AE6233	Centralita / Electrohydraulic unit, 220V Single phase



AB2113



AB9058



AB9054



AB9040



AB9060

\* Más accesorios y detalles en páginas 58-61 / More accessories and details on pages 58-61

## CARACTERÍSTICAS TÉCNICAS / TECHNICAL SPECIFICATIONS



400 cm  
13' 1.5"



93 cm  
3' 1/2"



MIN  
14 cm  
5.5"



MAX  
138/171 cm  
4' 6"/5' 7"



3.500 kg  
7.700 lbs

POWER SUPPLY

AIR  
220/380 V



10 t

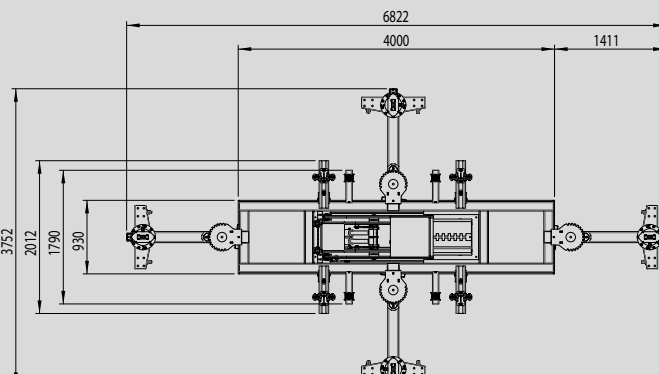
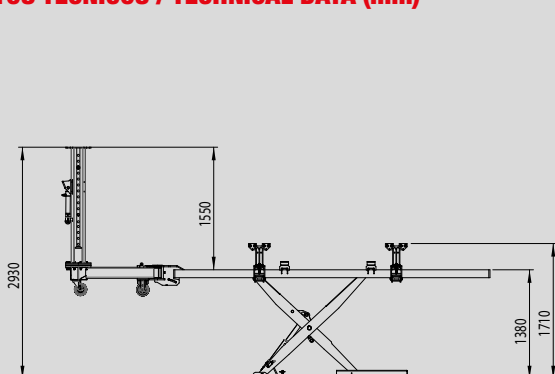


1.300 kg  
2.860 lbs



400x100x80 cm  
13' 1.5"x40"x31.5"

## DATOS TÉCNICOS / TECHNICAL DATA (mm)



# xBENCH®

## Bancada sobre ruedas con chasis de 4 metros

*Bench on wheels with 4 meter chassis*



ES

- Bancada para tiros estructurales de hasta 12Tn, con chasis reforzado de 4 metros
- Sistema modular. Permite incorporar sistema de elevación de 3200Kg, para una inversión gradual, en función de las necesidades del taller
- Incorpora ruedas de gran tamaño con rodamientos cónicos para un fácil desplazamiento

EN

- Bench for structural pull up to 12Tn, with a 4-meters reinforced chassis
- Modular system. It allows incorporating a 3200Kg lifting system, for a gradual investment, depending on the needs of the workshop
- It incorporates large wheels with conical bearings for easy movement.

IT

- Banco per tiri strutturali fino a 12Tn, con telaio di 4 metri rinforzato
- Sistema modulare. Permette l'incorporazione di un sistema di sollevamento da 3200Kg, per un investimento graduale, secondo le esigenze dell'officina
- Dotato di ruote di grandi dimensioni con cuscinetti conici per facilitare lo spostamento.

FR

- Banc pour des tirs structurels jusqu'à 12Tn, avec un châssis renforcé de 4 mètres
- Système modulaire. Permet l'incorporation d'un système de levage de 3200Kg, pour un investissement progressif, selon les besoins de l'atelier
- Equipé de grandes roues à roulements coniques pour faciliter les déplacements.

DE

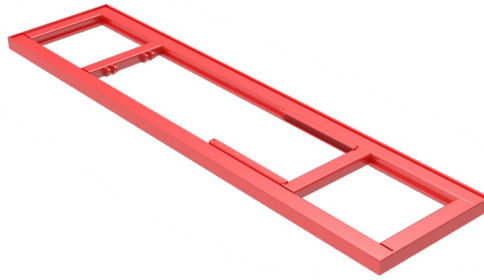
- Bank für strukturelle Zugricht bis 12Tn, mit einem 4 Meter verstärkten Chassis
- Modulares System. Es ermöglicht den Einbau eines 3200 kg schweren Hebesystems für eine schrittweise Investition, abhängig von den Anforderungen der Werkstatt
- Enthält große Räder mit konischen Lagern für eine einfache Bewegung



# xBENCH® AB4002

## KIT BÁSICO / BASIC SET

Ref.	Descripción / Description
BBB141	Chasis / Chassis
AB9055	Torre de tiro / Pulling tower
AB9056	Kit ruedas de desplazamiento / Set of wheels for moving
AB9002	Kit brazos para mordazas / Arms for clamps set
AB9001	Kit mordazas altas / High clamps set



BBB141



AB9055



AB9002



AB9001



AB9056

## OPCIONAL / OPTIONAL

Ref.	Descripción / Description
AB9040	Extensión Torre de tiro / Extension for pulling tower
AB9054	Útil furgonetas, pick up y 4x4 (x4) / Van, pick up and 4x4 Anchoring (x4)
AB9057	Sistema de elevación con centralita / Lifting system & central unit
AB9060	Contratiro / Vector pulling unit



AB9057



AB9054



AB9040



AB9060

\* Más accesorios y detalles en páginas 58-61 / More accessories and details on pages 58-61

## CARACTERÍSTICAS TÉCNICAS / TECHNICAL SPECIFICATIONS



400 cm  
13' 1.5"



93 cm  
3' 1/2"



34.5 cm  
13.5"



34.5/-- cm  
13.5"/--"



3.200 kg  
7.000 lbs



12 t

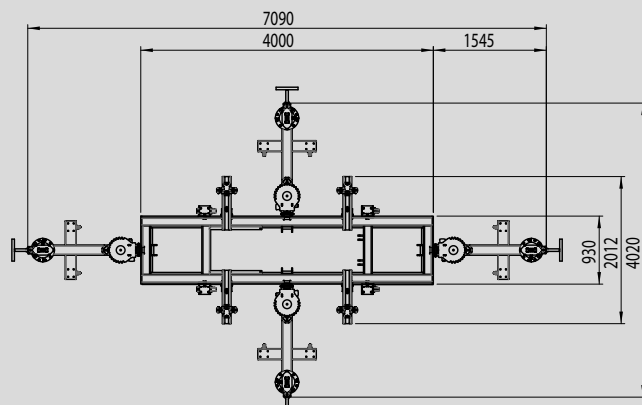
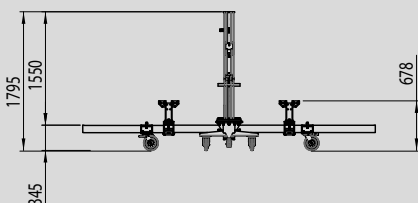


690 kg  
1521 lbs



400X100X40 cm  
13' 1.5"x40"x16"

## DATOS TÉCNICOS / TECHNICAL DATA (mm)



# DRIVE & STAND

Rampas universales convertibles en 4 banquetas

*Universal convertible ramps into 4 wheels stands*



## KIT BÁSICO / BASIC SET

Ref. Descripción / Description

AB9005 Rampas convertibles /  
Convertible ramps (x2)



## CARACTERÍSTICAS TÉCNICAS / TECHNICAL SPECIFICATIONS (mm)



3.000 kg  
6.600 lbs



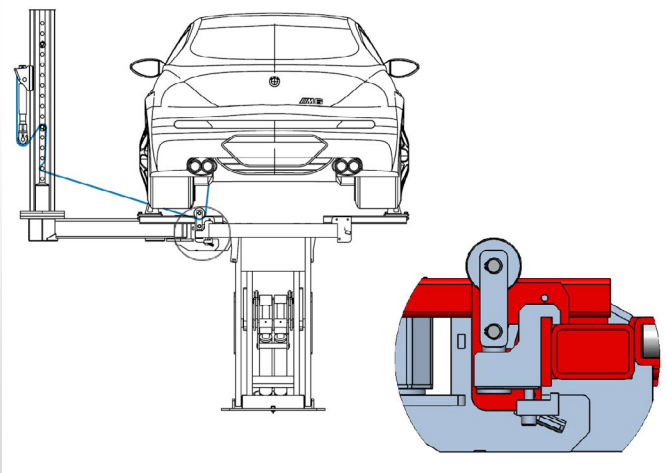
110 kg  
242 lbs



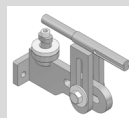
150X80X40 cm  
59"x32"x16"



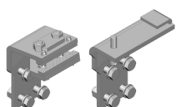
# ÚTILES para BANCADA ANCHORING and HOLDING



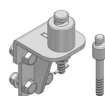
**Ref.** Descripción / Description  
 AB9006 Polea tiro bajo / Pull down pulley



**Ref.** Descripción / Description  
 AB9007 Útil para BMW-MB (x4) / BMW-MB Adaptors (x4)



**Ref.** Descripción / Description  
 AB9008 Útil para Renault y Nissan (x2) / Renault and Nissan Adaptors (x2)

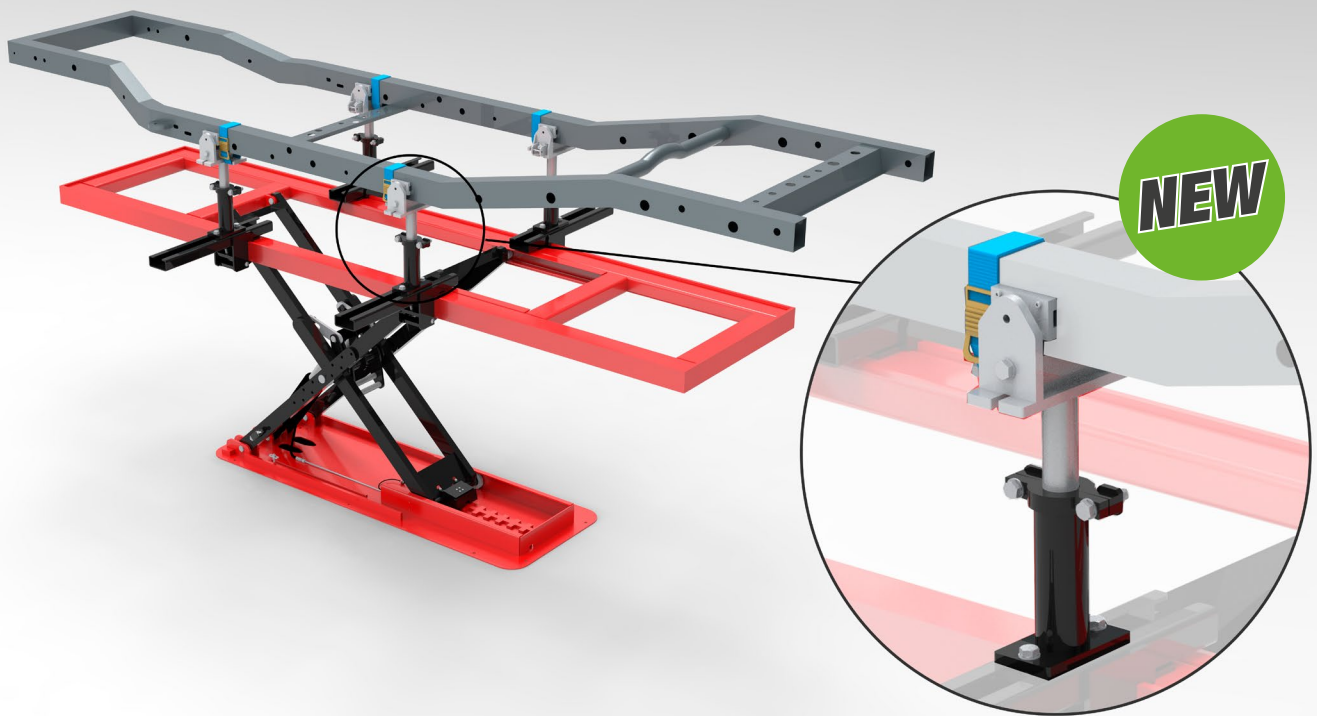


**Ref.** Descripción / Description  
 AB9009 Útil universal / Universal Adaptors (x4)  
 Incluye / with: Ø18mm - Ø27mm

# ANCHORING 4x4 & SUV

## Mordazas 4x4

### 4x4 Clamps



#### KIT BÁSICO / BASIC SET

Ref.	Descripción / Description
AB9054	Mordazas 4x4 / 4x4 Clamps (x4)



#### CARACTERÍSTICAS TÉCNICAS / TECHNICAL SPECIFICATIONS



3.500 kg  
7.700 lbs



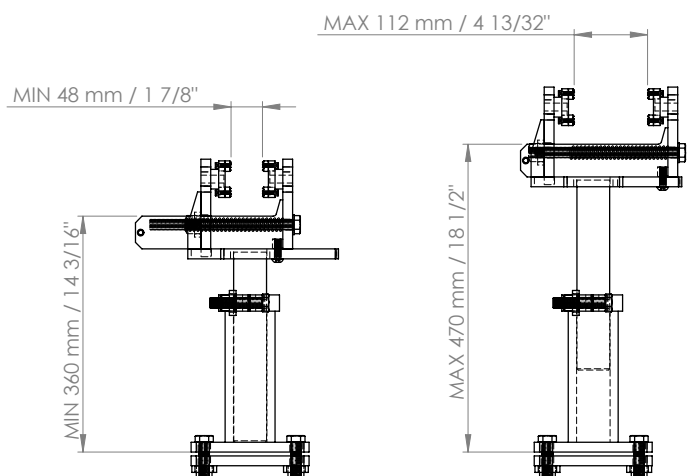
100 kg  
220 lbs



150X80X40 cm  
59"x32"x16"

#### OPCIONAL / OPTIONAL

Ref.	Descripción / Description
AB9061	Kit de 4 eslingas / Kit of 4 ratchet strap



# Mordazas de tiro

## Pulling clamps



Ref. Descripción / Description  
 AB9021 Mordaza cuadrada 3T/  
 3T Square clamp



Ref. Descripción / Description  
 AB9016 Mordaza 3D Multidireccional 10T/  
 3D pulling clamp 10T



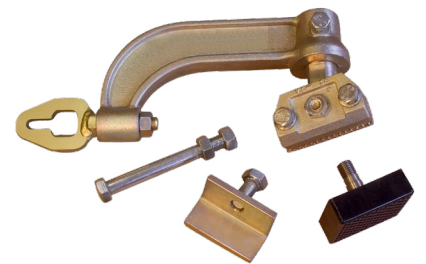
Ref. Descripción / Description  
 AB9015 Mordaza autoblocante 10T /  
 Autoblock clamp 10T



Ref. Descripción / Description  
 AB7380 Dispositivo de tracción multi-orificio/  
 Multi-hole traction device



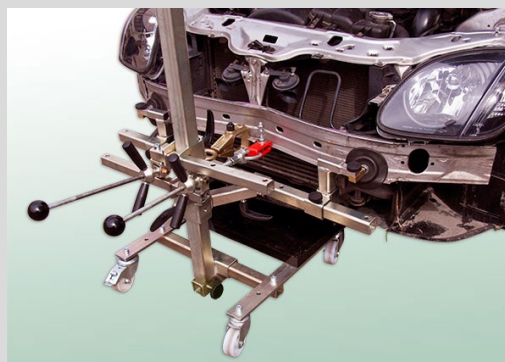
Ref. Descripción / Description  
 AB9019 Mordaza de tiro doble pinza/  
 Clamp with double gripper



Ref. Descripción / Description  
 AB9018 Kit mordaza multifuncional 5T /  
 Multifunctional clamp set 5T

# SmartPuller AB7056

Sistema de tracción para toda la carrocería del vehículo  
 Dent pulling system for entire vehicle body



# T-MAC<sup>®</sup>

## Sistema de medición 2D

### 2D Tram gauge



\*MESA PORTA-PC OPCIONAL

ES

- Estructura en Aluminio, de fácil uso, para medición de carrocerías siniestradas
- CD con Software, Fichas de vehículos y fotos de los puntos de medición
- Medidor (de 80 a 2800 mm) con 2 extensiones adicionales y amplio kit de punteras
- Emisión de certificado homologado de la reparación

EN

- Aluminium device, easy to use, for measurement during straightening processes
- Fully updateable CD with Software, datasheets and pictures
- Supplied with 2 additional extensions, allowing to measure from 80 to 2800 mm
- It offers measuring reports, like the certificate of the repair process

IT

- Sistema di misura 2D, in alluminio, di facile uso, per la diagnosi su tutta la vettura
- Completo di CD con Software, schede e foto dei punti di diagnosi
- Permette di rilevare misure da 80 a 2800 mm grazie a 2 estensioni aggiuntive.
- Il software emette un certificato della riparazione, richiesto da alcune assicurazioni

FR

- Système de mesure 2D, d'aluminium, facile d'utiliser, pour tous le types de véhicules
- Complete, avec CD et software, fiches et photos pour les points de diagnostic
- Avec 2 extensions supplémentaires, Il permet de relayer les mesures depuis 80 jusqu'à 2800 mm
- Le software, il livre un rapport de la réparation, requis pour certaines assurances

# T-MAC® AB7000

## KIT BÁSICO / BASIC SET

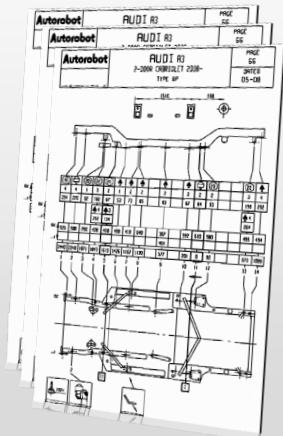
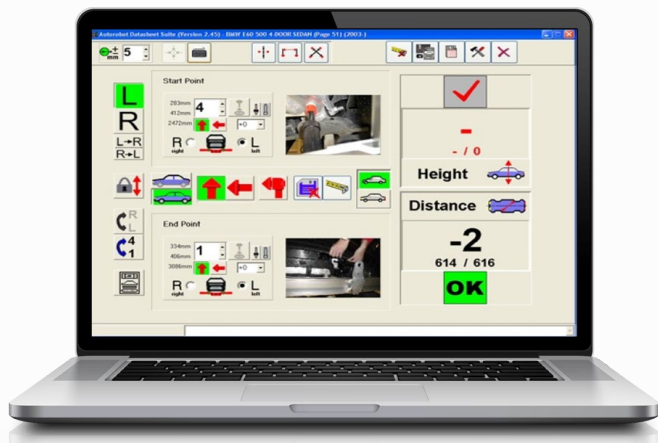
Descripción / Description

Medidor mecánico 2D / 2D Mechanical Measure device

USB con Software y fichas / USB with software and data sheets

Kit de punteras completo / Measuring heads set

Maletín de transporte / Transport suitcase



# digiMAC<sup>®</sup>

## Medidor digital 3D

### 3D Electronic measuring gauge



ES

- Medidor digital 3D para el diagnóstico del vehículo
- USB con software que incluye fichas de los vehículos y fotos detalladas de los puntos de medición (1 año actualización incluida)
- Conexión inalámbrica que permite una transmisión rápida de datos
- Emisión del certificado de la reparación, válido para uso interno o compañías aseguradoras

EN

- *3D measuring device for vehicle diagnostics and damage estimation*
- *Full Software with datasheets and detailed pictures on measuring points (1-year update included)*
- *The Wireless connection allows a direct data to be transferred quickly*
- *Versatile measuring reports serve as certificates on professionally accomplished repairs and internal control*

IT

- Sistema di misura elettronico 3D per la diagnosi degli autoveicoli
- USB con Software completo di schede e foto dei punti. Aggiornamento incluso per il primo anno
- La connessione wireless permette una trasmissione veloce e affidabile dei punti rilevati
- Emissione del certificato della riparazione, per assicurazioni e controllo interno

FR

- *Système électronique de mesure 3D pour le diagnostic des voitures*
- *Complete, avec USB et software, fiches et photos pour les points de diagnostic*
- *La connexion sans câbles permet de transférer rapidement des données directes*
- *Le software, il livre un rapport de la réparation, valable pour les assurances et pour control interne*



# digiMAC® AB7002

## KIT BÁSICO / BASIC SET

### Descripción / Description

Medidor 3D con cabezal digital / 3D measure device with digital head

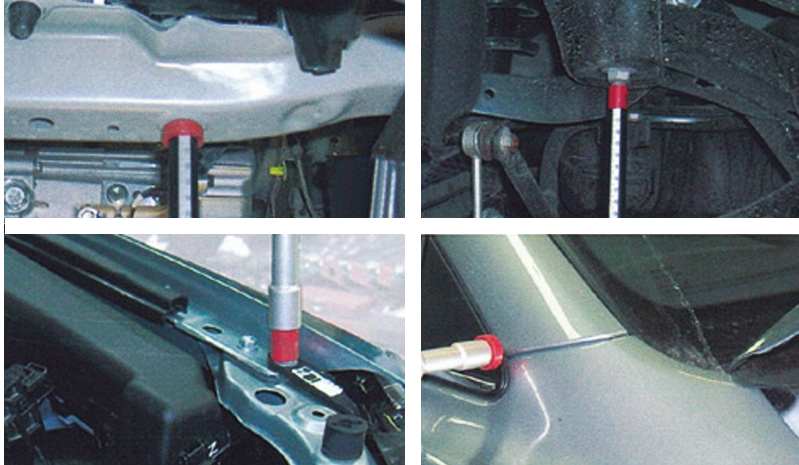
USB con Software y fichas / USB with software and data sheets

Kit de punteras completo / Measuring heads set

Cargador 220V / Charger 220V

Receptor para conexión WLAN / WLAN USB Stick

Maletín de transporte / Transport suitcase



# digiMAC.PLUS® AB7003

## KIT BÁSICO / BASIC SET

### Descripción / Description

Medidor 3D con cabezal digital / 3D measure device with digital head

USB con Software y fichas / USB with software and data sheets

Kit de punteras completo / Measuring heads set

Cargador 220V / Charger 220V

Receptor para conexión WLAN / WLAN USB Stick

Maletín de transporte / Transport suitcase

Mesa porta PC (PC no incluido) / PC Cabinet (PC not included)



# BENCHES in Detail



Soluciones Innovadoras para la automoción  
*Innovative Automotive Solutions*



Nissan (Perú)



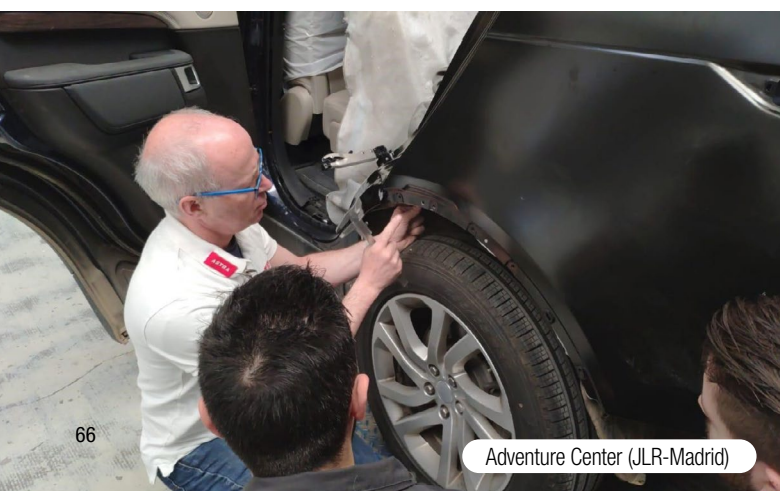
Motortec 2019



Stern Motor (MB-Terrassa)



Car Condal (Mataró)



Adventure Center (JLR-Madrid)



Covers available when in-Ground



Drivim (Citroen-Badalona)



Ambulancias Domingo (Barcelona)



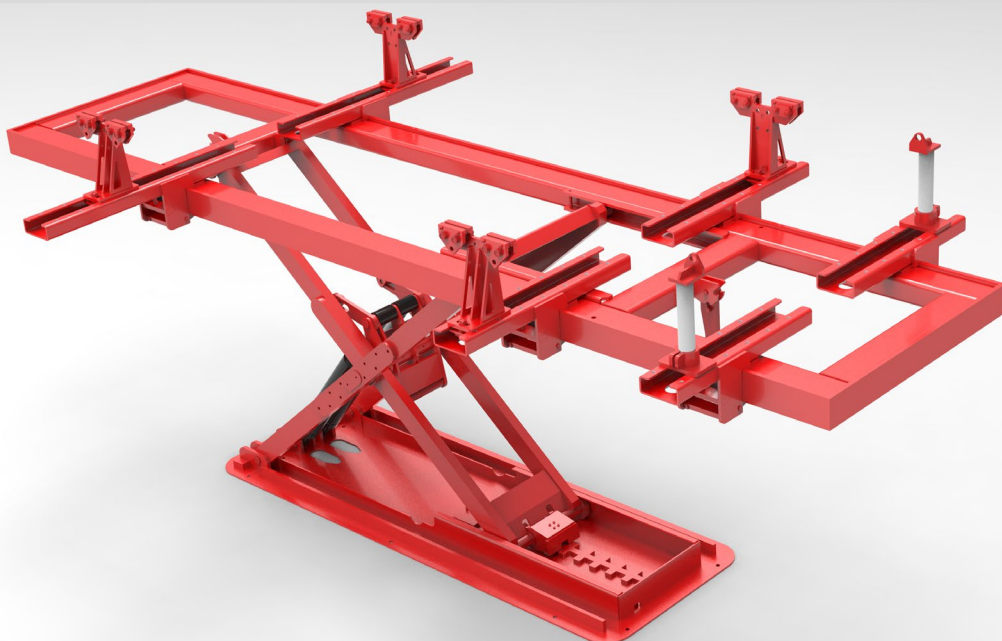
Stoneacre (Newcastle)



Stoneacre (Newcastle)



miniBENCH available on 8 & 10 Tn



I+D+i



DESIGNED WITH

SOLIDWORKS

## Soluciones Profesionales OEM para la Carrocería

*Autoattrezzature Leader Homologate OEM*



Adventure Center (JLR-Madrid)

Cursos de formación para todos los equipos WS  
Corsi e Training per tutti i prodotti WS

Amplia gama de productos con homologaciones OEM  
Amplia gamma di prodotti con Omologazioni OEM



Gresalba (Tesla-Madrid-Valencia)

## InvertaSpot GT-C Automatic 400V® AB7072 (471.002)

### Descripción

Soldadura por puntos Inverter a 13.000 Amp  
Con sistema Press & Go, 100% Automatica  
No necesita selección de Presión/Amp/Tiempo  
3X400V (32A)  
Equipo OEM por los principales fabricantes  
Actualizaciones software vía SD Card o Internet



## IM 240-3 Welding Inverter 230V® AB7073 (341.292)

### Descripción

Equipo MIG-MAG Sinergico Alu-Steel-Brazing  
Versiones OEM según disponibilidad  
Control digital intuitivo  
Capacidad 200 Amp con cometid a 230V Inverter  
Incluye 2 antorchas



## Vario Drill WS90® AB7012 (601.001)

### Descripción

Despuntadora OEM de uso profesional  
Fresas disponibles de hasta 4 "cantos"  
Brazo multiplicador para facilitar el trabajo  
Velocidad: 900 U/min



## Body Saws® AB7025 (120.050)

### Descripción

Sierra WPS 2000-3000-4000  
La versión WPS-4000 permite trabajar en aceros Ultra HSS  
Asi como aceros: BTR, USIBOR, TTHLE  
Varias homologaciones OEM disponible  
Carrera en sierra: 20 mm  
Revoluciones: 7000 1/min



## MEC600 METAL Edge Cutter® AB7048 (640.080)

### Descripción

Nuevo concepto fresadora/cortadora neumática  
Permite sustituir tanto plasma como sierras de corte  
Permite adaptar la profundidad de corte  
Potencia 600W



# XPress800®



**Remachadora modular OEM para todo tipo de carrocerías**

*Rivettatrice OEM modulare per tutti i tipi di carrozzerie*



**XSeries**

**XPress800**

**XPress** WORKSTATION

**XPac**

**InduPac 1000**

**XTend**

ES

- La XPress800 de Wieländer+Schill es una remachadora modular neumática-hidráulica que permite remachar un amplio abanico de remaches de forma muy rápida y sencilla; entre los que podemos encontrar:
  - Remaches de clavo
  - tuercas remachables
  - remaches macizos (SSPR)
  - remaches estampados o autoperforantes (SPR)
  - remaches flow-form o remaches huecos (FFR)
- Capaz de llegar a zonas de acceso complicado gracias a que sus accesorios para los remaches de Vástago tipo (BR20) presenta unas dimensiones muy pequeñas.

- Permite generar un fuerza entre 20 y 50kN, y con el accesorio BR80 una fuerza de tracción de hasta 80kN.
- Además, con la pinza en C y el accesorio PushPull es capaz de realizar orificios y punzonar, extrayendo puntos de soldadura incluso en aceros de ultra alta resistencia.
- Dispone de un regulador que permite controlar la fuerza de trabajo del equipo
- La herramienta más novedosa que facilita la reparación en carrocerías de aluminio, mixtas y de acero

IT

- La XPress800 di Wieländer + Schill è una rivettatrice modulare pneumoidraulica che consente di applicare un'ampia gamma di rivetti in modo rapido e semplice; tra i quali:
  - Rivetti a chiodo
  - Rivetti a dadi
  - Rivetti pieni (SSPR)
  - Rivetti stampati o autoperforanti (SPR)
  - Rivetti flow-form o rivetti cavi (FFR)
- In grado di raggiungere zone di difficile accesso grazie al fatto che i suoi accessori per rivetti a strappo tipo (BR20) hanno dimensioni molto ridotte.
- Permette di generare una forza compresa tra 20 e 50kN, e con l'accessorio BR80 una forza di trazione fino a 80kN.

- Inoltre, con il morsetto a C e l'accessorio PushPull è in grado di eseguire fori e punzonature, estraendo punti di saldatura anche negli acciai ultra resistenti
- La macchina ha inoltre un regolatore che permette di controllare la forza della stessa
- Il nuovissimo strumento che facilita la riparazione di metalli; alluminio, misti e acciaio

## XPress800® AB7007 (700.000)

### Descripción

Remachadora XPress800

Cilindro carrera corta

Brazo en "C" GC 80/40

Caja de herramientas RS-03

Maletín de transporte



## XPress800® AB7008 (700.003)

### Descripción

Remachadora XPress800

Cilindro PushPull PP 90

Brazo en "C" GC 80/40

Caja de herramientas RS-07

Maletín de transporte



## XPress800 con WorkStation AB7202 (F700.058)

### Descripción

Carro Workstation 'JLR' con XLogic

Calderin integrado en estructura

Cilindro carrera corta SCC40mm

Brazos en "C" GC 80/40, 80/120, 140/240

Caja de herramientas RS-04, RS-06 (JLR)

Adaptadores remache ciego BR20, BR50, BRN50

Manguera de aire en espiral de 4 metros



## XPress800® AB7010 (700.024)

### Descripción

Remachadora XPress800

Cilindro PushPull PP90, XP SCC 35/25

Brazos en "C" GC 80/40, 80/120

Mango para Brazo en "C"

Adaptadores remache BR50

Caja de herramientas RS-08

Maletín de transporte



## Remachadora XPress800® AB7074 (700.001+700.195)

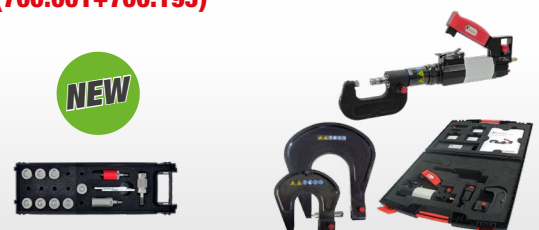
### Descripción

Cilindro carrera corta SCC 35/25

Brazos en "C" GC 80/40, 80/120, 140/240

Caja de herramientas RS-09 (Ford)

2 Maletines de transporte



# XPac AB7333 (703510)

## Remachadora para SPR, FFR y perforaciones

*Rivettatrice per SPR, FFR e perforazioni*

### MANEJO FÁCIL

El modo de funcionamiento inalámbrico permite un trabajo más cómodo

### AJUSTE DIRECTO DE FUERZA

Puede regularse la fuerza hasta alcanzar 80kN

### MONTAJE RÁPIDO

El XPac se pueden montar rápida y fácilmente en casi todos los estándares de destornilladores inalámbricos

### APLICACIÓN VERSÁTIL

- . Remaches auto perforantes (SPR)
- . Remaches de conformación fluida (FFR)
- . Remaches avellanados en conformación fluida
- . Remaches macizos
- . Remaches sólidos auto perforantes
- . Extracción de remaches
- . Conformación y aplanado de superficies
- . Calibración
- . Perforación de agujeros
- . Estampado



### CARACTERÍSTICAS TÉCNICAS / CARATTERISTICHE TECNICHE

Dimensiones	240x62x130 mm
Altura incluyendo soporte	290 mm
Peso	3.41 kg
Volumen de aceite	60 cm <sup>3</sup>
Fuerza de presión	25 kN - 80 kN
Carrera del cilindro	25 mm
Velocidad requerida	1250 - 1500 rpm
Torque requerido	12.5 Nm



TESLA  
HOMOLOGADA

Ford  
HOMOLOGADA





Nieto Motor (JLR-Almería)



Digasa (JLR-Granada)



Talleres Cornejo (Tarragona)



Iberplancha (Tesla-Barcelona)



Tumasa (JLR-Huesca)



Danda Motor (JLR-La Coruña)

# ASTRA

Spray booths • Welding • Benches • Lifts

## FRANCE . ITALY

Norma Racca  
norma.astra@ballero.com  
T +34 622 158 307

## NORTH & SOUTH AMERICA

Héctor Cardo  
hector.cardo@ballero.com  
M +34 600 822 917

## AFRICA & MIDDLE EAST

Hani Sabet  
hani.sabet@gmail.com  
T +39 375 521 2819

 **Head Office**

 **Sales Manager**

 **ASTRA Dealers**

## ELEVADORES Y BANCADAS

### LIFTS AND BENCHES

Apuana SL.  
B60415114  
Cabrera, 6-8  
08192 Sant Quirze Del Vallés  
BARCELONA - SPAIN  
T +34 937 864 011  
astra@ballero.com  
astraballero.com

## CABINAS

### SPRAY BOOTH

Ibercab ASTRA SL.  
B61501250  
Tagomago, 1  
08192 Sant Quirze del Vallés  
BARCELONA - SPAIN  
T +34 937 864 010  
astra@ballero.com  
astraballero.com

## CORTE POR PLASMA

### PLASMA CUTTING

Tagomago, 3  
08192 Sant Quirze del Vallés  
BARCELONA - SPAIN  
T +34 937 842 918  
tecnomec@ballero.com  
tecnomec.es

## RUSSIA

Stanislav Sharonov  
s.sharonov@ballero.com  
T +7 983 3046 020

## ASEAN & GERMANY / AUSTRIA

Claudio Battaglia  
astra.export@ballero.com  
T +34 937 864 011

## NATIONAL SALES

Nicola Ballero  
nicola.ballero@ballero.com  
M +34 637 518 155

## EXPORT SALES

Héctor Cardo  
hector.cardo@ballero.com  
M +34 600 822 917

## LOGISTIC

Daniela Alzate  
marketing@ballero.com  
M +34 672 099 000

## FINANCE

Joaquin Peña  
contabilidad.astra@ballero.com  
M +34 678 656 980

## TECHNICAL OFFICE

Maicol Madrid  
ot.astra@ballero.com  
M +34 663 304 274

Alberto Bigini  
alberto.bigini@hotmail.it  
M +39 348 398 5508

## TRAINING

David Miró  
M +34 628 213 138

## SPRAY BOOTH

Albert Nolla  
M +34 670 960 069

## SEDE ITALIA

Norma Racca +39 028 736 0738

Giorgio Rovagna +39 338 315 2990

Alfredo Vitali +39 335 535 9395

## OUR BRANDS:



**Autorobot**<sup>®</sup>



**GLOBALJIG**<sup>®</sup>



[astraballero.com](http://astraballero.com)

